



ČESKÝ VÝROBCE ROZVADĚČOVÝCH SKŘÍNÍ

PRODUKTOVÝ KATALOG  
ROZVADĚČOVÝCH SKŘÍNÍ

# RX

## ROZVADĚČOVÝ SYSTÉM NOVÉ GENERACE



- > IP 40, IP 55
- > IK 10
- > In=5000A
- > Un=1000V
- > RAL 7035
- > ČSN EN IEC 62208 ed.3:2024



BEZPEČNOST A SPOLEHLIVOST  
MODERNÍ DESIGN

PEVNOST A FLEXIBILITA  
ŘEŠENÍ PRO NÁROČNÉ APLIKACE

[www.kmrack.cz](http://www.kmrack.cz)

RX01

# RX ROZVADĚČOVÝ SYSTÉM NOVÉ GENERACE

## ZÁKLADNÍ KONSTRUKCE SAMOSTATNĚ STOJÍCÍ SKŘIŇE

Nabízíme typovou řadu oceloplechových skříní RX v krytí **IP 40** a **IP 55** se stupněm ochrany před vnějšími mechanickými nárazy **IK 10**.

Rozvaděčová skříň RX je určena jako součást elektrického rozvaděče pro vnitřní použití. Je konstruována jako stojící na podlaze, s uchycením přes podstavec skříně do podlahy. Rám skříně, podstavec, výztuha dveří a kryt zadní stěny je z pozinkovaného plechu, dveře a ostatní kryty mají povrchovou úpravu - polyesterový termoreaktivní lak **RAL 7035**. Rozvaděčové skříně splňují požadavky dle **ČSN EN IEC 62208 ed. 3:2024**.

### Základní konstrukci skříně RX tvoří:

- montovaný rám z 2mm ocelového, pozinkovaného plechu
- dveře z 2mm lakovaného plechu
- kryt stropu z 1,5mm lakovaného plechu
- zadní zákryt z 1,5mm ocelového, pozinkovaného plechu

### Pro kompletní uzavření skříně zajišťující volitelné krytí, je nutné objednat odpovídající:

- boční kryt
- kryt dna nebo posuvná dna
- kryty podstavce

Dveře skříně jsou vybaveny zámkem s rozvorovým zamykáním ve čtyřech bodech a na 4 dveřních závěsech s úhlem otevření **180°**. Součástí dveří z vnitřní strany jsou celoobvodové, odnímatelné výztuhy s perforací. Těsnění je provedeno **polyuretanovým vypěňovacím těsněním**. Orientaci otvírání dveří je možné změnit (levé nebo pravé). Standardně jsou dveře dodávány v pravém provedení.

Dveře jsou standardně osazeny štítem se zámkem **Db-5**. Na objednání je možné dodat výklopnou kliku s vložkou v různých provedeních.

Skříně je možné spojovat bočními stranami do **sestav**. Skříň je možné doplnit 4 závěsnými oky pro manipulaci zavěšením.

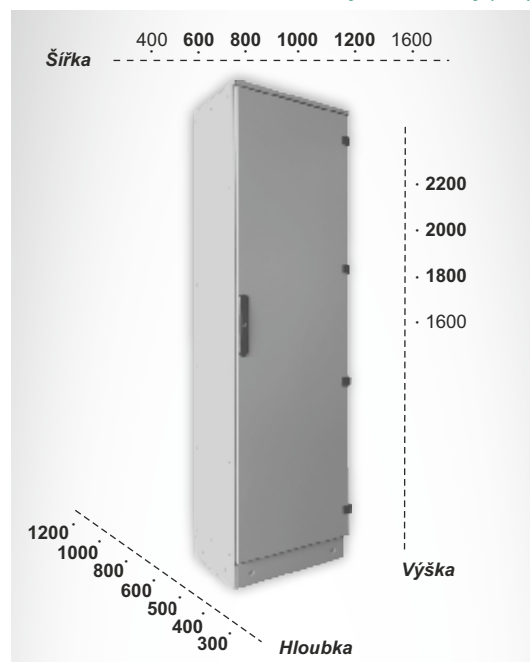
Pro **provedení ochrany pospojování** a pro připojení ochranného vodiče jsou na dveřích a krytech navařené šrouby.



## SOUČÁSTÍ DODÁVKY

- Rám skříně ..... 1ks
- Kryt stropu ..... 1ks
- Dveře (součástí jsou celoobvodové výztuhy dveří s perforací) . . 1ks
- Zadní zákryt ..... 1ks
- Podstavec rohový díl ..... 4ks

Základní výrobní rozměry (mm)



## TECHNICKÉ PARAMETRY

Krytí skříní:	<b>IP 40, IP 55</b>
Mechanická odolnost:	<b>IK 10</b>
Třída bezpečnosti:	<b>1</b>
Jmenovitý proud:	<b>In = 5000A</b>
Jmenovité napětí:	<b>Un = 1000V</b>
Teplota okolí:	<b>-5°C ÷ +40°C</b>
Nosnost skříně:	<b>1500kg</b>
Nosnost panelu:	<b>300kg</b>
Nosnost roštu:	<b>200kg</b>
Nosnost dveří:	<b>30kg</b>
Barva:	<b>RAL 7035</b>
Dle normy:	<b>ČSN EN IEC 62208 ed. 3:2024</b>

## PROVEDENÍ

Ocelový plech (DC01), lakovaný
Nerezový plech (1.4301), broušený
Nerezový plech (1.4301), lakovaný

### Příklad značení:

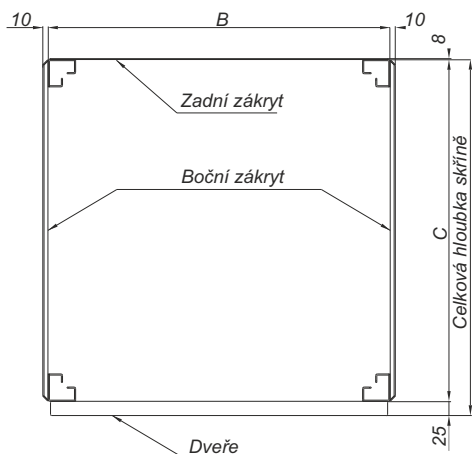
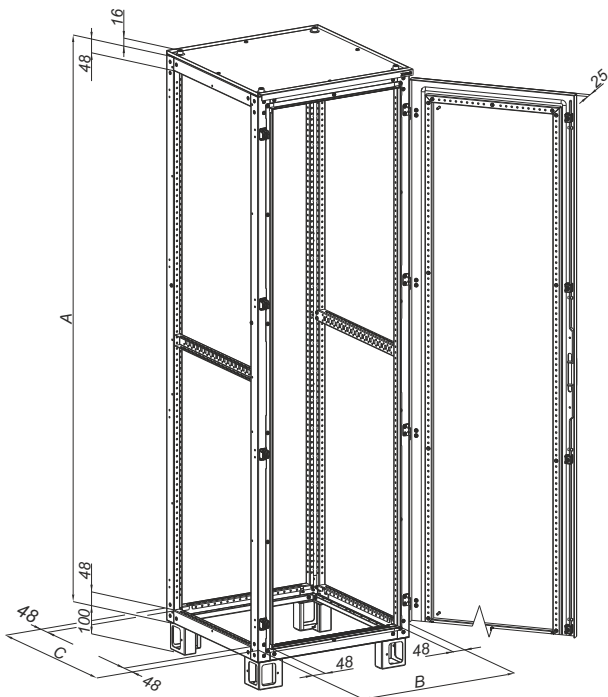
RX 2064 IP40  
 v2000 × š600 × h400

## PŘÍKLAD OBJEDNÁNÍ

- **RX 2064 IP40 skříň**  
 (skelet výšky 2000mm, šířky 600mm, hloubky 400mm, krytí skříní IP 40)

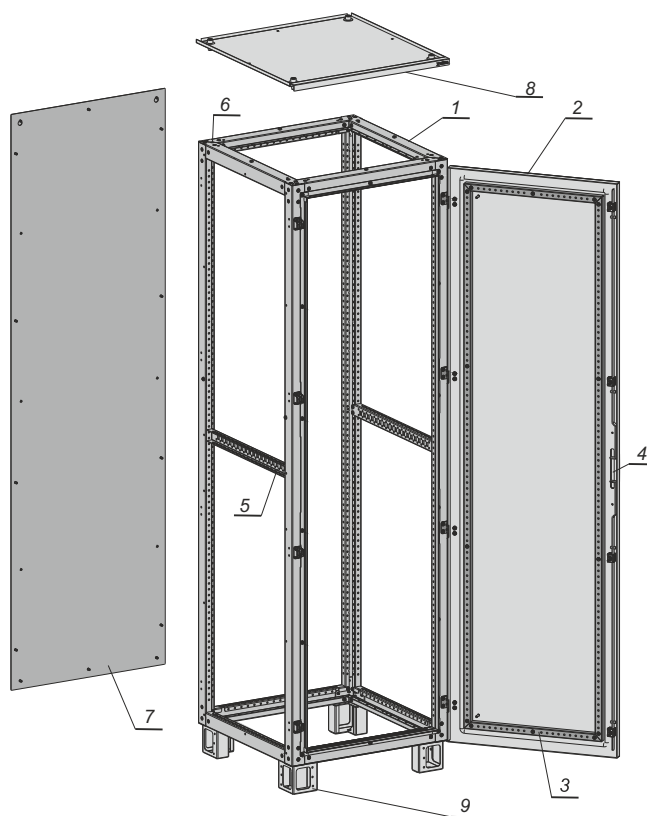
## RX STANDARDNÍ JEDNOKŘÍDLÉ PŘEVODNÍ

- A - Výška skeletu  
B - Šířka skeletu  
C - Hloubka skeletu



### SOUČÁSTÍ DODÁVKY

- |  |     |
|--|-----|
| 1) Rám skříně .....  | 1ks |
| 2) Dveře .....   | 1ks |
| 3) Výztuhy dveří (celoobvodové, odnímatelné s perforací) 1sada |     |
| 4) Zámek (rozvorové 4bodové zavírání).....                     | 1ks |
| 5) Příčky .....  | 2ks |
| 6) Matice pro závěsná oka.....                                 | 4ks |
| 7) Zadní zákryt.....   | 1ks |
| 8) Kryt stropu .....   | 1ks |
| 9) Podstavec rohový díl.....                                   | 4ks |



**DVEŘE SKŘÍŇE MAJÍ STANDARDNĚ PRAVOU ORIENTACI.**

**BOČNÍ ZÁKRYTY JE NUTNÉ OBJEDNAT SAMOSTATNĚ.**

Boční zákryty **nejsou zapuštěny**, přesahují půdorys rámu skříně cca 10mm na každou stranu.

**Hloubka skříně** uvádí pouze hloubku rámu skříně.

Pro zjištění celkové hloubky je nutno připočítat hloubku dveří (25mm) a hloubku zadního zákrytu (plech pozink. 1,5mm) + spojovací materiál pro přichycení zadního zákrytu 6mm - celkem tedy + cca 33mm.

## RX JEDNOKŘÍDLÉ PŘÍKONENÍ

### Skříně RX IP 40

Katalogové označení	A Výška (mm)	B Šířka (mm)	C Hloubka (mm)	Hmotnost (kg)
RX 2063 IP40 skříně	2000	600	300	77,49
RX 2064 IP40 skříně	2000	600	400	78,96
RX 2065 IP40 skříně	2000	600	500	80,73
RX 2066 IP40 skříně	2000	600	600	82,50
RX 2068 IP40 skříně	2000	600	800	86,04
RX 20610 IP40 skříně	2000	600	1000	89,58
RX 20612 IP40 skříně	2000	600	1200	93,12
RX 2083 IP40 skříně	2000	800	300	91,56
RX 2084 IP40 skříně	2000	800	400	93,08
RX 2085 IP40 skříně	2000	800	500	95,02
RX 2086 IP40 skříně	2000	800	600	96,28
RX 2088 IP40 skříně	2000	800	800	100,82
RX 20810 IP40 skříně	2000	800	1000	104,69
RX 20812 IP40 skříně	2000	800	1200	108,55
RX 20103 IP40 skříně	2000	1000	300	105,64
RX 20104 IP40 skříně	2000	1000	400	107,20
RX 20105 IP40 skříně	2000	1000	500	109,30
RX 20106 IP40 skříně	2000	1000	600	111,40
RX 20108 IP40 skříně	2000	1000	800	115,59
RX 201010 IP40 skříně	2000	1000	1000	119,79
RX 201012 IP40 skříně	2000	1000	1200	123,98
RX 2263 IP40 skříně	2200	600	300	83,22
RX 2264 IP40 skříně	2200	600	400	84,63
RX 2265 IP40 skříně	2200	600	500	86,40
RX 2266 IP40 skříně	2200	600	600	88,17
RX 2268 IP40 skříně	2200	600	800	91,71
RX 22610 IP40 skříně	2200	600	1000	95,25
RX 22612 IP40 skříně	2200	600	1200	98,79
RX 2283 IP40 skříně	2200	800	300	98,40
RX 2284 IP40 skříně	2200	800	400	99,85
RX 2285 IP40 skříně	2200	800	500	101,78
RX 2286 IP40 skříně	2200	800	600	103,05
RX 2288 IP40 skříně	2200	800	800	107,59
RX 22810 IP40 skříně	2200	800	1000	111,45
RX 22812 IP40 skříně	2200	800	1200	115,32
RX 22103 IP40 skříně	2200	1000	300	113,82
RX 22104 IP40 skříně	2200	1000	400	115,07
RX 22105 IP40 skříně	2200	1000	500	117,17
RX 22106 IP40 skříně	2200	1000	600	119,27
RX 22108 IP40 skříně	2200	1000	800	123,46
RX 221010 IP40 skříně	2200	1000	1000	127,80
RX 221012 IP40 skříně	2200	1000	1200	134,06
RX 1863 IP40 skříně	1800	600	300	71,99
RX 1864 IP40 skříně	1800	600	400	73,15
RX 1865 IP40 skříně	1800	600	500	74,91
RX 1866 IP40 skříně	1800	600	600	76,69
RX 1868 IP40 skříně	1800	600	800	80,23
RX 18610 IP40 skříně	1800	600	1000	83,77
RX 18612 IP40 skříně	1800	600	1200	87,30
RX 1883 IP40 skříně	1800	800	300	84,72
RX 1884 IP40 skříně	1800	800	400	86,17
RX 1885 IP40 skříně	1800	800	500	89,37
RX 1886 IP40 skříně	1800	800	600	89,37
RX 1888 IP40 skříně	1800	800	800	93,90
RX 18810 IP40 skříně	1800	800	1000	97,77
RX 18812 IP40 skříně	1800	800	1200	101,64
RX 18103 IP40 skříně	1800	1000	300	97,94
RX 18104 IP40 skříně	1800	1000	400	99,19
RX 18105 IP40 skříně	1800	1000	500	99,19
RX 18106 IP40 skříně	1800	1000	600	103,39
RX 18108 IP40 skříně	1800	1000	800	107,58
RX 181010 IP40 skříně	1800	1000	1000	111,78
RX 181012 IP40 skříně	1800	1000	1200	118,03

### Skříně RX IP 55

Katalogové označení	A Výška (mm)	B Šířka (mm)	C Hloubka (mm)	Hmotnost (kg)
RX 2063 IP55 skříně	2000	600	300	79,17
RX 2064 IP55 skříně	2000	600	400	80,65
RX 2065 IP55 skříně	2000	600	500	82,42
RX 2066 IP55 skříně	2000	600	600	84,19
RX 2068 IP55 skříně	2000	600	800	87,73
RX 20610 IP55 skříně	2000	600	1000	91,27
RX 20612 IP55 skříně	2000	600	1200	94,81
RX 2083 IP55 skříně	2000	800	300	93,39
RX 2084 IP55 skříně	2000	800	400	94,84
RX 2085 IP55 skříně	2000	800	500	96,85
RX 2086 IP55 skříně	2000	800	600	98,78
RX 2088 IP55 skříně	2000	800	800	102,65
RX 20810 IP55 skříně	2000	800	1000	106,51
RX 20812 IP55 skříně	2000	800	1200	110,38
RX 20103 IP55 skříně	2000	1000	300	109,17
RX 20104 IP55 skříně	2000	1000	400	109,17
RX 20105 IP55 skříně	2000	1000	500	111,27
RX 20106 IP55 skříně	2000	1000	600	113,37
RX 20108 IP55 skříně	2000	1000	800	117,56
RX 201010 IP55 skříně	2000	1000	1000	121,76
RX 201012 IP55 skříně	2000	1000	1200	125,95
RX 2263 IP55 skříně	2200	600	300	84,16
RX 2264 IP55 skříně	2200	600	400	85,56
RX 2265 IP55 skříně	2200	600	500	87,33
RX 2266 IP55 skříně	2200	600	600	89,10
RX 2268 IP55 skříně	2200	600	800	92,64
RX 22610 IP55 skříně	2200	600	1000	96,18
RX 22612 IP55 skříně	2200	600	1200	99,72
RX 2283 IP55 skříně	2200	800	300	99,40
RX 2284 IP55 skříně	2200	800	400	100,85
RX 2285 IP55 skříně	2200	800	500	102,78
RX 2286 IP55 skříně	2200	800	600	104,72
RX 2288 IP55 skříně	2200	800	800	109,56
RX 22810 IP55 skříně	2200	800	1000	112,45
RX 22812 IP55 skříně	2200	800	1200	116,32
RX 22103 IP55 skříně	2200	1000	300	114,89
RX 22104 IP55 skříně	2200	1000	400	116,14
RX 22105 IP55 skříně	2200	1000	500	118,23
RX 22106 IP55 skříně	2200	1000	600	120,34
RX 22108 IP55 skříně	2200	1000	800	124,53
RX 221010 IP55 skříně	2200	1000	1000	130,00
RX 221012 IP55 skříně	2200	1000	1200	136,26
RX 1863 IP55 skříně	1800	600	300	73,55
RX 1864 IP55 skříně	1800	600	400	74,71
RX 1865 IP55 skříně	1800	600	500	75,71
RX 1866 IP55 skříně	1800	600	600	78,25
RX 1868 IP55 skříně	1800	600	800	81,79
RX 18610 IP55 skříně	1800	600	1000	85,33
RX 18612 IP55 skříně	1800	600	1200	88,10
RX 1883 IP55 skříně	1800	800	300	86,41
RX 1884 IP55 skříně	1800	800	400	87,86
RX 1885 IP55 skříně	1800	800	500	91,73
RX 1886 IP55 skříně	1800	800	600	91,73
RX 1888 IP55 skříně	1800	800	800	95,60
RX 18810 IP55 skříně	1800	800	1000	99,47
RX 18812 IP55 skříně	1800	800	1200	103,33
RX 18103 IP55 skříně	1800	1000	300	99,77
RX 18104 IP55 skříně	1800	1000	400	101,02
RX 18105 IP55 skříně	1800	1000	500	101,02
RX 18106 IP55 skříně	1800	1000	600	105,22
RX 18108 IP55 skříně	1800	1000	800	109,41
RX 181010 IP55 skříně	1800	1000	1000	113,60
RX 181012 IP55 skříně	1800	1000	1200	119,86

JE MOŽNO NABÍDNOUT I JINÉ ROZMĚRY DLE VAŠICH POŽADAVKŮ.

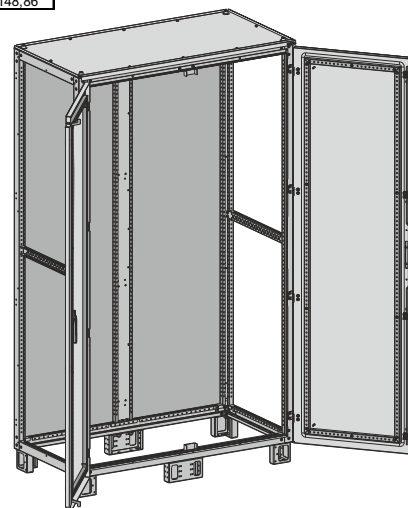
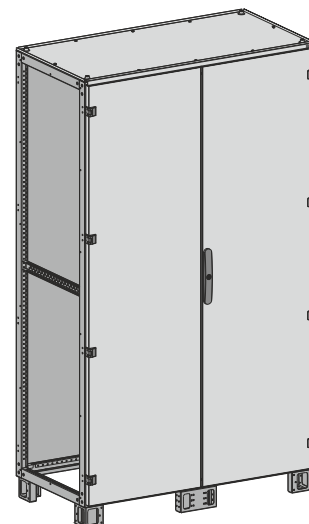
## RX 2K DVOUKŘÍDLÉ PŘEVODNÍ

### Skříně RX IP 40 2K

Katalogové označení	Výška (mm)	Šířka (mm)	Hloubka (mm)	Hmotnost (kg)
RX 2083-2K IP40 skříně	2000	800	300	99,81
RX 2084-2K IP40 skříně	2000	800	400	100,59
RX 2085-2K IP40 skříně	2000	800	500	102,53
RX 2086-2K IP40 skříně	2000	800	600	103,79
RX 2088-2K IP40 skříně	2000	800	800	108,33
RX 20810-2K IP40 skříně	2000	800	1000	112,19
RX 20812-2K IP40 skříně	2000	800	1200	116,06
RX 20103-2K IP40 skříně	2000	1000	300	113,88
RX 20104-2K IP40 skříně	2000	1000	400	115,15
RX 20105-2K IP40 skříně	2000	1000	500	117,25
RX 20106-2K IP40 skříně	2000	1000	600	119,34
RX 20108-2K IP40 skříně	2000	1000	800	123,54
RX 201010-2K IP40 skříně	2000	1000	1000	127,73
RX 201012-2K IP40 skříně	2000	1000	1200	131,93
RX 20123-2K IP40 skříně	2000	1200	300	134,98
RX 20124-2K IP40 skříně	2000	1200	400	136,30
RX 20125-2K IP40 skříně	2000	1200	500	138,56
RX 20126-2K IP40 skříně	2000	1200	600	140,82
RX 20128-2K IP40 skříně	2000	1200	800	145,34
RX 201210-2K IP40 skříně	2000	1200	1000	149,86
RX 201212-2K IP40 skříně	2000	1200	1200	154,38
RX 2283-2K IP40 skříně	2200	800	300	106,45
RX 2284-2K IP40 skříně	2200	800	400	107,91
RX 2285-2K IP40 skříně	2200	800	500	109,84
RX 2286-2K IP40 skříně	2200	800	600	112,14
RX 2288-2K IP40 skříně	2200	800	800	116,67
RX 22810-2K IP40 skříně	2200	800	1000	119,51
RX 22812-2K IP40 skříně	2200	800	1200	123,38
RX 22103-2K IP40 skříně	2200	1000	300	121,88
RX 22104-2K IP40 skříně	2200	1000	400	123,75
RX 22105-2K IP40 skříně	2200	1000	500	125,22
RX 22106-2K IP40 skříně	2200	1000	600	127,32
RX 22108-2K IP40 skříně	2200	1000	800	131,52
RX 221010-2K IP40 skříně	2200	1000	1000	136,78
RX 221012-2K IP40 skříně	2200	1000	1200	143,04
RX 22123-2K IP40 skříně	2200	1200	300	144,08
RX 22124-2K IP40 skříně	2200	1200	400	145,37
RX 22125-2K IP40 skříně	2200	1200	500	147,63
RX 22126-2K IP40 skříně	2200	1200	600	149,89
RX 22128-2K IP40 skříně	2200	1200	800	154,41
RX 221210-2K IP40 skříně	2200	1200	1000	159,09
RX 221212-2K IP40 skříně	2200	1200	1200	165,67
RX 1883-2K IP40 skříně	1800	800	300	92,28
RX 1884-2K IP40 skříně	1800	800	400	93,73
RX 1885-2K IP40 skříně	1800	800	500	96,93
RX 1886-2K IP40 skříně	1800	800	600	96,93
RX 1888-2K IP40 skříně	1800	800	800	101,47
RX 18810-2K IP40 skříně	1800	800	1000	105,33
RX 18812-2K IP40 skříně	1800	800	1200	109,20
RX 18103-2K IP40 skříně	1800	1000	300	105,50
RX 18104-2K IP40 skříně	1800	1000	400	106,75
RX 18105-2K IP40 skříně	1800	1000	500	108,11
RX 18106-2K IP40 skříně	1800	1000	600	110,95
RX 18108-2K IP40 skříně	1800	1000	800	115,14
RX 181010-2K IP40 skříně	1800	1000	1000	119,34
RX 181012-2K IP40 skříně	1800	1000	1200	125,59
RX 18123-2K IP40 skříně	1800	1200	300	125,52
RX 18124-2K IP40 skříně	1800	1200	400	126,82
RX 18125-2K IP40 skříně	1800	1200	500	115,83
RX 18126-2K IP40 skříně	1800	1200	600	131,34
RX 18128-2K IP40 skříně	1800	1200	800	135,86
RX 181210-2K IP40 skříně	1800	1200	1000	140,27
RX 181212-2K IP40 skříně	1800	1200	1200	146,96

### Skříně RX IP 55 2K

Katalogové označení	Výška (mm)	Šířka (mm)	Hloubka (mm)	Hmotnost (kg)
RX 2083-2K IP55 skříně	2000	800	300	101,58
RX 2084-2K IP55 skříně	2000	800	400	102,37
RX 2085-2K IP55 skříně	2000	800	500	104,30
RX 2086-2K IP55 skříně	2000	800	600	106,24
RX 2088-2K IP55 skříně	2000	800	800	110,10
RX 20810-2K IP55 skříně	2000	800	1000	113,97
RX 20812-2K IP55 skříně	2000	800	1200	117,84
RX 20103-2K IP55 skříně	2000	1000	300	115,79
RX 20104-2K IP55 skříně	2000	1000	400	117,06
RX 20105-2K IP55 skříně	2000	1000	500	119,16
RX 20106-2K IP55 skříně	2000	1000	600	121,26
RX 20108-2K IP55 skříně	2000	1000	800	125,45
RX 201010-2K IP55 skříně	2000	1000	1000	129,64
RX 201012-2K IP55 skříně	2000	1000	1200	133,84
RX 20123-2K IP55 skříně	2000	1200	300	137,03
RX 20124-2K IP55 skříně	2000	1200	400	138,34
RX 20125-2K IP55 skříně	2000	1200	500	140,60
RX 20126-2K IP55 skříně	2000	1200	600	142,86
RX 20128-2K IP55 skříně	2000	1200	800	147,38
RX 201210-2K IP55 skříně	2000	1200	1000	151,91
RX 201212-2K IP55 skříně	2000	1200	1200	156,43
RX 2283-2K IP55 skříně	2200	800	300	107,44
RX 2284-2K IP55 skříně	2200	800	400	108,89
RX 2285-2K IP55 skříně	2200	800	500	110,83
RX 2286-2K IP55 skříně	2200	800	600	114,72
RX 2288-2K IP55 skříně	2200	800	800	118,59
RX 22810-2K IP55 skříně	2200	800	1000	120,49
RX 22812-2K IP55 skříně	2200	800	1200	124,36
RX 22103-2K IP55 skříně	2200	1000	300	123,48
RX 22104-2K IP55 skříně	2200	1000	400	124,73
RX 22105-2K IP55 skříně	2200	1000	500	126,83
RX 22106-2K IP55 skříně	2200	1000	600	128,93
RX 22108-2K IP55 skříně	2200	1000	800	133,12
RX 221010-2K IP55 skříně	2200	1000	1000	138,98
RX 221012-2K IP55 skříně	2200	1000	1200	145,23
RX 22123-2K IP55 skříně	2200	1200	300	145,81
RX 22124-2K IP55 skříně	2200	1200	400	147,11
RX 22125-2K IP55 skříně	2200	1200	500	149,37
RX 22126-2K IP55 skříně	2200	1200	600	151,63
RX 22128-2K IP55 skříně	2200	1200	800	156,15
RX 221210-2K IP55 skříně	2200	1200	1000	162,04
RX 221212-2K IP55 skříně	2200	1200	1200	168,62
RX 1883-2K IP55 skříně	1800	800	300	93,92
RX 1884-2K IP55 skříně	1800	800	400	95,37
RX 1885-2K IP55 skříně	1800	800	500	96,71
RX 1886-2K IP55 skříně	1800	800	600	99,24
RX 1888-2K IP55 skříně	1800	800	800	103,11
RX 18810-2K IP55 skříně	1800	800	1000	106,98
RX 18812-2K IP55 skříně	1800	800	1200	110,84
RX 18103-2K IP55 skříně	1800	1000	300	107,28
RX 18104-2K IP55 skříně	1800	1000	400	108,53
RX 18105-2K IP55 skříně	1800	1000	500	110,03
RX 18106-2K IP55 skříně	1800	1000	600	112,73
RX 18108-2K IP55 skříně	1800	1000	800	116,92
RX 181010-2K IP55 skříně	1800	1000	1000	121,12
RX 181012-2K IP55 skříně	1800	1000	1200	127,37
RX 18123-2K IP55 skříně	1800	1200	300	127,42
RX 18124-2K IP55 skříně	1800	1200	400	128,71
RX 18125-2K IP55 skříně	1800	1200	500	117,87
RX 18126-2K IP55 skříně	1800	1200	600	132,97
RX 18128-2K IP55 skříně	1800	1200	800	137,76
RX 181210-2K IP55 skříně	1800	1200	1000	142,17
RX 181212-2K IP55 skříně	1800	1200	1200	148,86



### SOUČÁSTÍ DODÁVKY

- 1) Rám skříně .....1ks
- 2) Dveře (levé a pravé křídlo) .....1+1ks
- 3) Výztuhy dveří (celoobvodové, odnímatelné s perforací) .....1+1sada
- 4) Zámek (rozvorové 4bodové zavírání) .....1ks
- 5) Příčky .....2ks
- 6) Matice pro závěsná oka .....4ks
- 7) Zadní zákryt (pro šířku 1200mm - 2ks) .....1ks
- 8) Kryt stropu .....1ks
- 9) Podstavec rohový díl .....4ks
- 10) Podstavec středový díl (pro šířku 1200mm) .....2ks

### PŘÍKLAD OBJEDNÁNÍ

- **RX 20124-2K IP40 skříně**  
(skelet šířky 1200mm, výšky 2000mm, hloubky 400mm)  
krytí IP 40

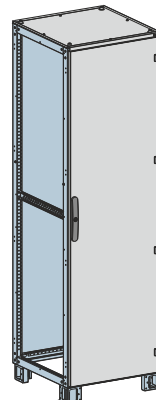
## RX DVEŘE JEDNOKŘÍDLÉ DV RX

### DV RX Skříně IP 40

Katalogové označení	Výška (mm)	Šířka (mm)	Hloubka (mm)	Hmotnost (kg)
DV RX 420 IP40	2000	400	25	18,4
DV RX 520 IP40	2000	500	25	21,7
DV RX 620 IP40	2000	600	25	25,1
DV RX 820 IP40	2000	800	25	31,8
DV RX 1020 IP40	2000	1000	25	38,4
DV RX 422 IP40	2200	400	25	20,1
DV RX 522 IP40	2200	500	25	23,7
DV RX 622 IP40	2200	600	25	27,4
DV RX 822 IP40	2200	800	25	34,7
DV RX 1022 IP40	2200	1000	25	42,1
DV RX 418 IP40	1800	400	25	16,6
DV RX 518 IP40	1800	500	25	19,7
DV RX 618 IP40	1800	600	25	22,7
DV RX 818 IP40	1800	800	25	28,8
DV RX 1018 IP40	1800	1000	25	34,8

### DV RX Skříně IP 55

Katalogové označení	Výška (mm)	Šířka (mm)	Hloubka (mm)	Hmotnost (kg)
DV RX 420 IP55	2000	400	25	18,4
DV RX 520 IP55	2000	500	25	21,7
DV RX 620 IP55	2000	600	25	25,1
DV RX 820 IP55	2000	800	25	31,8
DV RX 1020 IP55	2000	1000	25	38,4
DV RX 422 IP55	2200	400	25	20,1
DV RX 522 IP55	2200	500	25	23,7
DV RX 622 IP55	2200	600	25	27,4
DV RX 822 IP55	2200	800	25	34,7
DV RX 1022 IP55	2200	1000	25	42,1
DV RX 418 IP55	1800	400	25	16,6
DV RX 518 IP55	1800	500	25	19,7
DV RX 618 IP55	1800	600	25	22,7
DV RX 818 IP55	1800	800	25	28,8
DV RX 1018 IP55	1800	1000	25	34,8



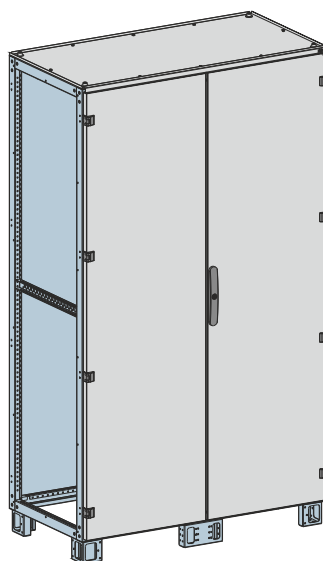
## RX DVEŘE DVOUKŘÍDLÉ DV RX 2K

### DV RX 2K Skříně IP 40

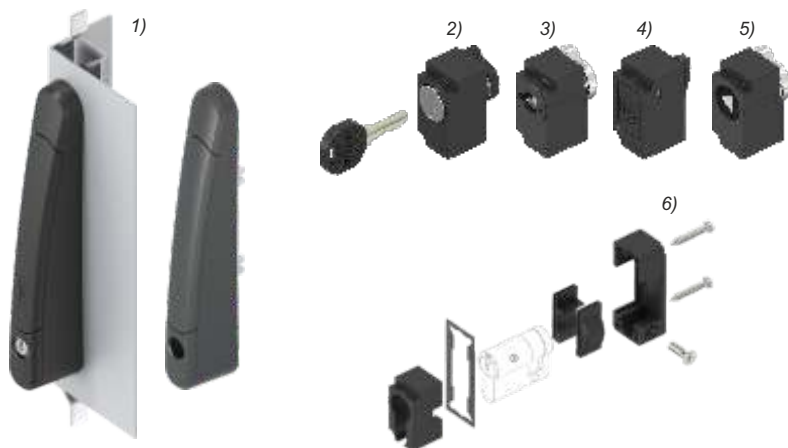
Katalogové označení	Výška (mm)	Šířka (mm)	Hloubka (mm)	Hmotnost (kg)
DV RX 820-2K dvoukřídle IP40	2000	800	25	39,6
DV RX 1020-2K dvoukřídle IP40	2000	1000	25	46,5
DV RX 1220-2K dvoukřídle IP40	2000	1200	25	53,2
DV RX 822-2K dvoukřídle IP40	2200	800	25	43,6
DV RX 1022-2K dvoukřídle IP40	2200	1000	25	51,0
DV RX 1222-2K dvoukřídle IP40	2200	1200	25	58,3
DV RX 818-2K dvoukřídle IP40	1800	800	25	36,2
DV RX 1018-2K dvoukřídle IP40	1800	1000	25	42,2
DV RX 1218-2K dvoukřídle IP40	1800	1200	25	48,3

### DV RX 2K Skříně IP 55

Katalogové označení	Výška (mm)	Šířka (mm)	Hloubka (mm)	Hmotnost (kg)
DV RX 820-2K dvoukřídle IP55	2000	800	25	39,8
DV RX 1020-2K dvoukřídle IP55	2000	1000	25	46,5
DV RX 1220-2K dvoukřídle IP55	2000	1200	25	58,3
DV RX 822-2K dvoukřídle IP55	2200	800	25	43,7
DV RX 1022-2K dvoukřídle IP55	2200	1000	25	51,0
DV RX 1222-2K dvoukřídle IP55	2200	1200	25	58,3
DV RX 818-2K dvoukřídle IP55	1800	800	25	36,2
DV RX 1018-2K dvoukřídle IP55	1800	1000	25	42,2
DV RX 1218-2K dvoukřídle IP55	1800	1200	25	48,3



## RX VÝKLOPNÁ KLIKA



### Katalogové označení

- 1) klika výklopná RX 1390-U1 black
- 2) vožka kliky EK333 2100-U48 + 2 klíče
- 2) vožka kliky-klíč každý jiný 2100-U49 +2 klíče
- 3) vožka kliky DB5 2100-U51
- 4) vožka kliky tlačítko
- 5) vožka kliky-trojuhelník 7 2100-B19
- 6) set pro půl vožku 2100-U11 EMKA  
klíč DB5 bez loga velký, 368.15 kov  
klíč trojuhelník 7 1004-39 EMKA

## KRYT DNA KD

### SOUČÁSTÍ DODÁVKY

- Kryt dna ..... 1ks
- Těsnění

### PŘÍKLAD OBJEDNÁNÍ

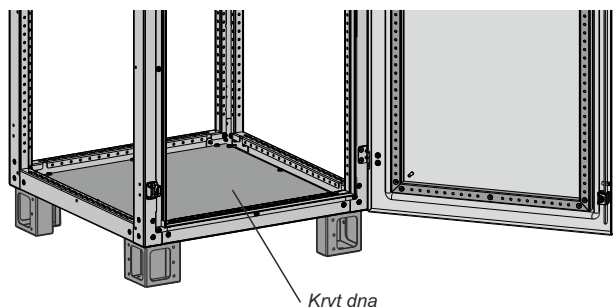
- **KD 64 IP 55 kryt dna RX**  
(pro skelet šířky 600mm, hloubky 400mm)

### TECHNICKÉ PARAMETRY

Krytí: **IP 55**

Tloušťka materiálu: **1,5mm**

Povrchová úprava: **pozink. plech**



### KD Kryt dna IP 55

Katalogové označení	Šířka (mm)	Hloubka (mm)	Hmotnost (kg)
KD 63 IP55 kryt dna RX	600	300	1,01
KD 64 IP55 kryt dna RX	600	400	1,50
KD 65 IP55 kryt dna RX	600	500	2,40
KD 66 IP55 kryt dna RX	600	600	2,99
KD 68 IP55 kryt dna RX	600	800	4,18
KD 610 IP55 kryt dna RX	600	1000	5,37
KD 612 IP55 kryt dna RX	600	1200	6,55
KD 83 IP55 kryt dna RX	800	300	1,69
KD 84 IP55 kryt dna RX	800	400	2,10
KD 85 IP55 kryt dna RX	800	500	2,79
KD 86 IP55 kryt dna RX	800	600	4,18
KD 88 IP55 kryt dna RX	800	800	5,84
KD 810 IP55 kryt dna RX	800	1000	7,49
KD 812 IP55 kryt dna RX	800	1200	9,15
KD 103 IP55 kryt dna RX	1000	300	2,17
KD 104 IP55 kryt dna RX	1000	400	3,24
KD 105 IP55 kryt dna RX	1000	500	4,30
KD 106 IP55 kryt dna RX	1000	600	5,37
KD 108 IP55 kryt dna RX	1000	800	7,49
KD 1010 IP55 kryt dna RX	1000	1000	9,62
KD 1012 IP55 kryt dna RX	1000	1200	11,75
KD 123 IP55 kryt dna RX	1200	300	2,65
KD 124 IP55 kryt dna RX	1200	400	3,95
KD 125 IP55 kryt dna RX	1200	500	5,25
KD 126 IP55 kryt dna RX	1200	600	5,46
KD 128 IP55 kryt dna RX	1200	800	9,15
KD 1210 IP55 kryt dna RX	1200	1000	11,75
KD 1212 IP55 kryt dna RX	1200	1200	14,35

## POSUVNÁ DNA PD

Posuvné dno umožňuje nastavení velikosti průchodu dnem dle použitých kabelů.

### SOUČÁSTÍ DODÁVKY

- Posuvná víka ..... dle varianty
- Spojovací materiál ..... dle varianty
- Těsnění

### PŘÍKLAD OBJEDNÁNÍ

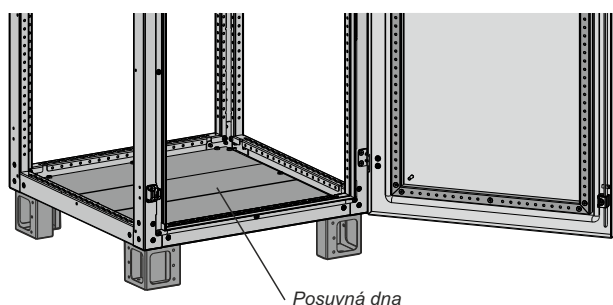
- **PD 64 IP 40 RX**  
(pro skelet hloubky 400mm, šířky 600mm ... - ..ks)

### TECHNICKÉ PARAMETRY

Krytí: **IP 40**

Tloušťka materiálu: **1mm**

Povrchová úprava: **pozink. plech**



### PD Posuvná dna IP 40

Katalogové označení	Šířka (mm)	Hloubka (mm)	Hmotnost (kg)
PD 63 IP40 RX	600	300	1,29
PD 64 IP40 RX	600	400	1,64
PD 65 IP40 RX	600	500	2,30
PD 66 IP40 RX	600	600	2,50
PD 68 IP40 RX	600	800	3,75
PD 610 IP40 RX	600	1000	4,60
PD 612 IP40 RX	600	1200	5,46
PD 83 IP40 RX	800	300	1,79
PD 84 IP40 RX	800	400	2,29
PD 85 IP40 RX	800	500	3,20
PD 86 IP40 RX	800	600	3,48
PD 88 IP40 RX	800	800	5,23
PD 810 IP40 RX	800	1000	6,42
PD 812 IP40 RX	800	1200	7,62
PD 103 IP40 RX	1000	300	2,30
PD 104 IP40 RX	1000	400	2,94
PD 105 IP40 RX	1000	500	4,11
PD 106 IP40 RX	1000	600	4,46
PD 108 IP40 RX	1000	800	6,71
PD 1010 IP40 RX	1000	1000	8,24
PD 1012 IP40 RX	1000	1200	9,77
PD 123 IP40 RX	1200	300	2,80
PD 124 IP40 RX	1200	400	3,60
PD 125 IP40 RX	1200	500	5,01
PD 126 IP40 RX	1200	600	5,44
PD 128 IP40 RX	1200	800	8,19
PD 1210 IP40 RX	1200	1000	10,06
PD 1212 IP40 RX	1200	1200	11,93



## PODSTAVEC SKŘÍŇĚ MONTOVANÝ

ROHY PODSTAVCE VÝŠKY 100mm  
JSOU SOUČÁSTÍ STANDARDNÍ DODÁVKY SKŘÍŇĚ.

### KRYTY PODSTAVCE KP

Kryty podstavce jsou univerzální jak pro šířku, tak i hloubku podstavce. Dodávají se v páru.

#### SOUČÁSTÍ DODÁVKY

- **Kryty podstavce** ...sada 2ks + spoj.mat.

#### PŘÍKLAD OBJEDNÁNÍ

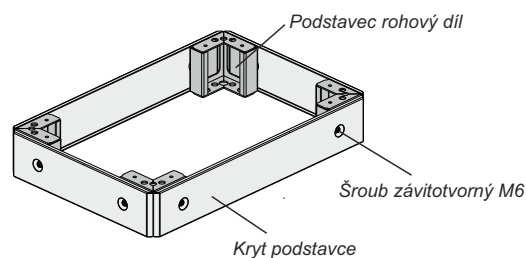
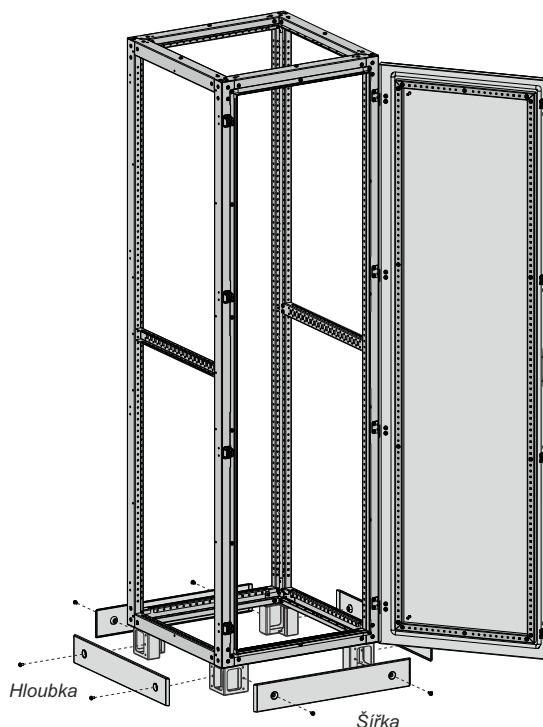
- **KP 0410-RX**  
(pro podstavec výšky 100mm, délky 400mm)

#### TECHNICKÉ PARAMETRY

Tloušťka materiálu: **1,25mm**  
Barva: **RAL 7035**

#### KP Kryt podstavce

Katalogové označení	Výška (mm)	Délka (mm)	Hloubka (mm)	Hmotnost (kg)
KP 0310-RX š300 x v100 sada 2ks	98	281	10	0,71
KP 0410-RX š400 x v100 sada 2ks	98	381	10	0,93
KP 0510-RX š500 x v100 sada 2ks	98	481	10	1,14
KP 0610-RX š600 x v100 sada 2ks	98	581	10	1,35
KP 0810-RX š800 x v100 sada 2ks	98	781	10	1,78
KP 1010-RX š1000 x v100 sada 2ks	98	981	10	2,21



PRO ŠÍŘKU SKŘÍŇĚ 1200mm JE NUTNÉ OBJEDNAT 2 SADY KRYTŮ KP 0610-RX.

PRO VÝŠKU PODSTAVCE 200mm JE NUTNÉ OBJEDNAT JEDNU DALŠÍ SADU POLOŽKY - PRD PODSTAVEC ROHOVÝ DÍL v100-RX SADA A DALŠÍ SADU KRYTŮ.

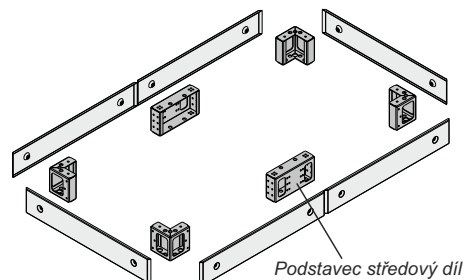
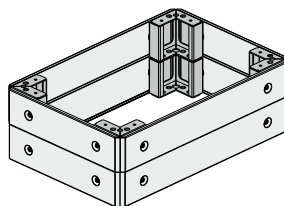
### ROHY PODSTAVCE PRD

#### SOUČÁSTÍ DODÁVKY

- **Roh podstavce** ...sada 4 ks + spoj.mat.
- **Střed podstavce** ...sada 2 ks + spoj. mat.

#### TECHNICKÉ PARAMETRY

Tloušťka materiálu: **2,5mm**  
Povrchová úprava: **pozink. plech**



Katalogové označení	Výška (mm)	Hmotnost (kg)
PRD podstavec rohový díl v100-RX sada 4ks	100	4,12
PSD podstavec středový díl v100-RX sada 2 ks	100	2,06

PRO ŠÍŘKU SKŘÍŇĚ 1200mm JE NUTNO OBJEDNAT JEDNU DALŠÍ SADU - PSD PODSTAVEC STŘEDOVÝ DÍL v100mm-RX SADA.

#### PŘÍKLAD OBJEDNÁNÍ

- **PRD podstavec rohový díl v100-RX** sada 4ks + spoj.mat.
- **PSD podstavec středový díl v100-RX** sada 2ks + spoj.mat.

## BOČNÍ ZÁKRYT BZ

### SOUČÁSTÍ DODÁVKY

- **Boční zákryt** ...2ks (spoj.mat., úhelník pro vymezení pozice)

### PŘÍKLAD OBJEDNÁNÍ

- **BZ 620 IP40 RX**  
(pro skelet hloubky 600mm, výšky 2000mm a krytí IP 40)
- **BZ 620 IP55 RX**  
(pro skelet hloubky 600mm, výšky 2000mm a krytí IP 55)

### TECHNICKÉ PARAMETRY

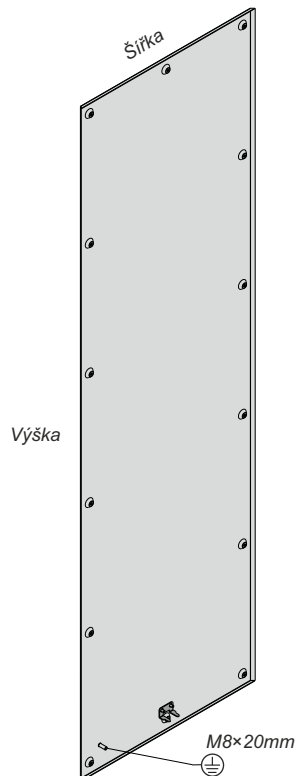
Krytí: **IP 40/IP 55**

Tloušťka materiálu: **1,25mm**

Barva: **RAL 7035**

#### BZ Boční zákryt IP 40

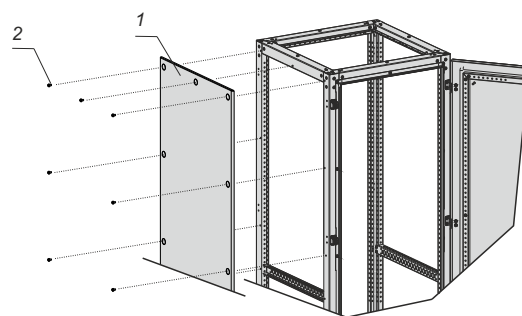
Katalogové označení	Výška (mm)	Šířka (mm)	Hloubka (mm)	Hmotnost (kg)
BZ 320 IP40 RX h300 x v2000 sada 2ks	1997	299	10	12,62
BZ 420 IP40 RX h400 x v2000 sada 2ks	1997	399	10	16,76
BZ 520 IP40 RX h500 x v2000 sada 2ks	1997	499	10	20,90
BZ 620 IP40 RX h600 x v2000 sada 2ks	1997	599	10	25,04
BZ 820 IP40 RX h800 x v2000 sada 2ks	1997	799	10	33,32
BZ 1020 IP40 RX h1000 x v2000 sada 2ks	1997	999	10	41,60
BZ 322 IP40 RX h300 x v2200 sada 2ks	2197	299	10	13,81
BZ 422 IP40 RX h400 x v2200 sada 2ks	2197	399	10	18,34
BZ 522 IP40 RX h500 x v2200 sada 2ks	2197	499	10	22,88
BZ 622 IP40 RX h600 x v2200 sada 2ks	2197	599	10	27,41
BZ 822 IP40 RX h800 x v2200 sada 2ks	2197	799	10	43,43
BZ 1022 IP40 RX h1000 x v2200 sada 2ks	2197	999	10	45,54
BZ 318 IP40 RX h300 x v1800 sada 2ks	1797	299	10	11,43
BZ 418 IP40 RX h400 x v1800 sada 2ks	1797	399	10	15,18
BZ 518 IP40 RX h500 x v1800 sada 2ks	1797	499	10	18,93
BZ 618 IP40 RX h600 x v1800 sada 2ks	1797	599	10	22,67
BZ 818 IP40 RX h800 x v1800 sada 2ks	1797	799	10	30,17
BZ 1018 IP40 RX h1000 x v1800 sada 2ks	1797	999	10	37,67



#### BZ Boční zákryt IP 55

Katalogové označení	Výška (mm)	Šířka (mm)	Hloubka (mm)	Hmotnost (kg)
BZ 320 IP55 RX h300 x v2000 sada 2ks	1997	299	10	12,62
BZ 420 IP55 RX h400 x v2000 sada 2ks	1997	399	10	16,76
BZ 520 IP55 RX h500 x v2000 sada 2ks	1997	499	10	20,90
BZ 620 IP55 RX h600 x v2000 sada 2ks	1997	599	10	25,04
BZ 820 IP55 RX h800 x v2000 sada 2ks	1997	799	10	33,32
BZ 1020 IP55 RX h1000 x v2000 sada 2ks	1997	999	10	41,60
BZ 322 IP55 RX h300 x v2200 sada 2ks	2197	299	10	13,81
BZ 422 IP55 RX h400 x v2200 sada 2ks	2197	399	10	18,34
BZ 522 IP55 RX h500 x v2200 sada 2ks	2197	499	10	22,88
BZ 622 IP55 RX h600 x v2200 sada 2ks	2197	599	10	27,41
BZ 822 IP55 RX h800 x v2200 sada 2ks	2197	799	10	43,43
BZ 1022 IP55 RX h1000 x v2200 sada 2ks	2197	999	10	45,54
BZ 318 IP55 RX h300 x v1800 sada 2ks	1797	299	10	11,43
BZ 418 IP55 RX h400 x v1800 sada 2ks	1797	399	10	15,18
BZ 518 IP55 RX h500 x v1800 sada 2ks	1797	499	10	18,93
BZ 618 IP55 RX h600 x v1800 sada 2ks	1797	599	10	22,67
BZ 818 IP55 RX h800 x v1800 sada 2ks	1797	799	10	30,17
BZ 1018 IP55 RX h1000 x v1800 sada 2ks	1797	999	10	37,67

### Montáž bočního zákrytu



- 1 boční zákryt
- 2 šroub závitotvorný M6

**PRO MONTÁŽ BOČNÍHO ZÁKRYTU NENÍ POTŘEBA ŽÁDNÝ DALŠÍ DRŽÁK.**

## MONTÁŽNÍ PANEL MP

Montážní panel slouží k uchycení přístrojového vybavení. Na výběr jsou dvě varianty rozměrů, standardní 2mm, nebo zesílený 2,5mm.

### SOUČÁSTÍ DODÁVKY

- Montážní panel ..... 1ks

### PŘÍKLAD OBJEDNÁNÍ

- **MP 620**  
(pro skelet šířky 600mm, výšky 2000mm)

### TECHNICKÉ PARAMETRY

Tloušťka materiálu: **2mm**

Povrchová úprava: **pozink. plech DX51D**

#### MP Montážní panel 2mm

Katalogové označení	Výška (mm)	Šířka (mm)	Hmotnost (kg)
MP 620	1890	470	16,76
MP 820	1890	670	22,82
MP 1020	1890	870	28,88
MP 622	2090	470	18,49
MP 822	2090	670	25,18
MP 1022	2090	870	31,87
MP 618	1690	470	15,02
MP 818	1690	670	20,45
MP 1018	1690	870	25,89

## MONTÁŽNÍ PANEL ZESÍLENÝ MP Z

### SOUČÁSTÍ DODÁVKY

- Montážní panel ..... 1ks

### PŘÍKLAD OBJEDNÁNÍ

- **MP 620 Z**  
(pro skelet šířky 600mm, výšky 2000mm)

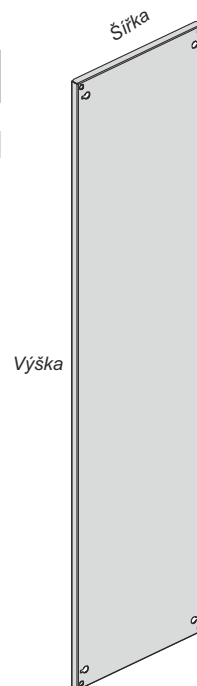
### TECHNICKÉ PARAMETRY

Tloušťka materiálu: **2,5mm**

Povrchová úprava: **pozink. plech DX51D**

#### MP Z Montážní panel zesílený 2,5mm

Katalogové označení	Výška (mm)	Šířka (mm)	Hmotnost (kg)
MP 620 Z	1890	470	23,91
MP 820 Z	1890	670	32,62
MP 1020 Z	1890	870	41,34
MP 1220 Z	1890	1070	43,52
MP 622 Z	2090	470	22,95
MP 822 Z	2090	670	31,31
MP 1022 Z	2090	870	39,67
MP 1222 Z	2090	1070	43,52
MP 618 Z	1690	470	18,64
MP 818 Z	1690	670	29,24
MP 1018 Z	1690	870	32,22
MP 1218 Z	1690	1070	39,01



## DRŽÁK MONTÁŽNÍHO PANELU - SADA DMP RX sada

Držák montážního panelu slouží k uchycení montážního panelu ke skeletu.

### SOUČÁSTÍ DODÁVKY

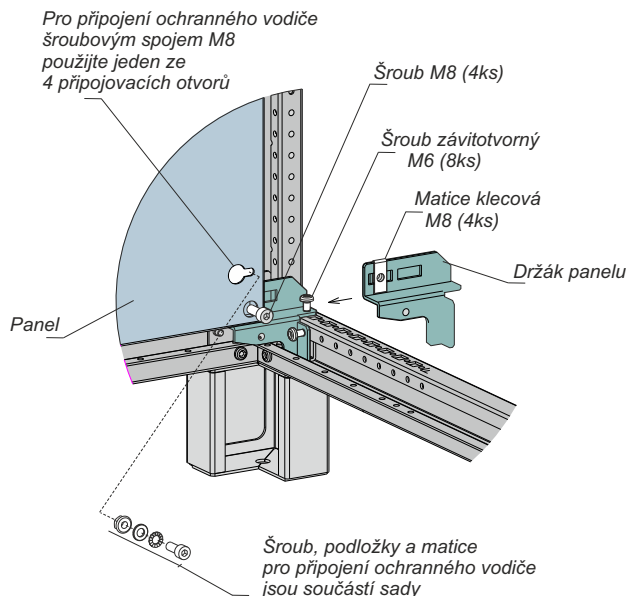
- **DMP (Držák montážního panelu)** ..... 4ks
- **Spojovací materiál pro instalaci držáku (pozinkovaný)**
  - Šroub závitovný M6 ..... 8ks
  - Šroub M8 ..... 4ks
  - Matice klecová ..... 4ks
- **Spojovací materiál pro zemnicí propojení**
  - Šroub s vnitřním šestihranem M8×16 pozink ..... 1ks
  - Matice šestihránná s ozubeným límcem M8 pozink .. 1ks
  - Podložka plochá 8 pozink ..... 1ks
  - Podložka vějířová 8 pozink ..... 1ks

### PŘÍKLAD OBJEDNÁNÍ

- **DMP RX sada držáků MP + spoj.mat.** ... - ks

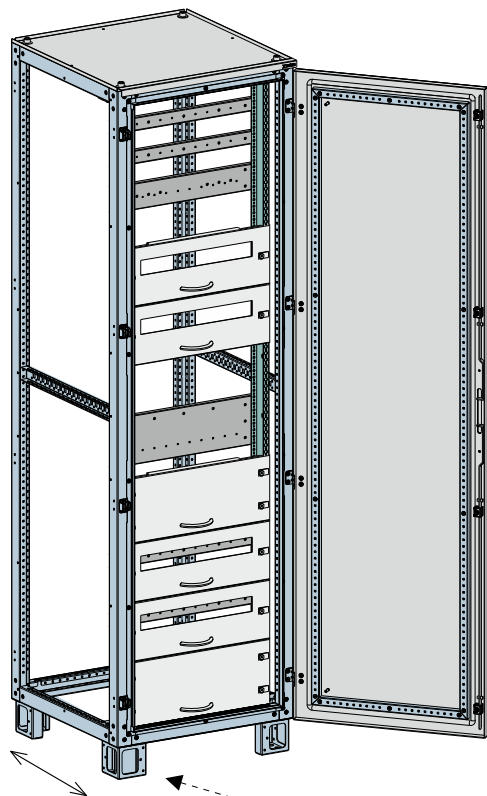
### TECHNICKÉ PARAMETRY

Povrchová úprava: **pozink. plech**

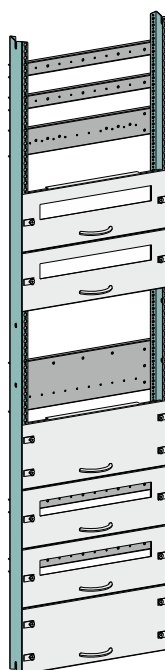


## INSTALAČNÍ ROŠŤ

Instalační rošť je variabilní stavebnicový systém. Složení jednotlivých komponentů je individuální a počet jejich kombinací je omezen pouze výškou zastavěného prostoru.



Možnost umístění instalačního roštu v hloubce skříně RX je variabilně možná dle perforace na skeletu.

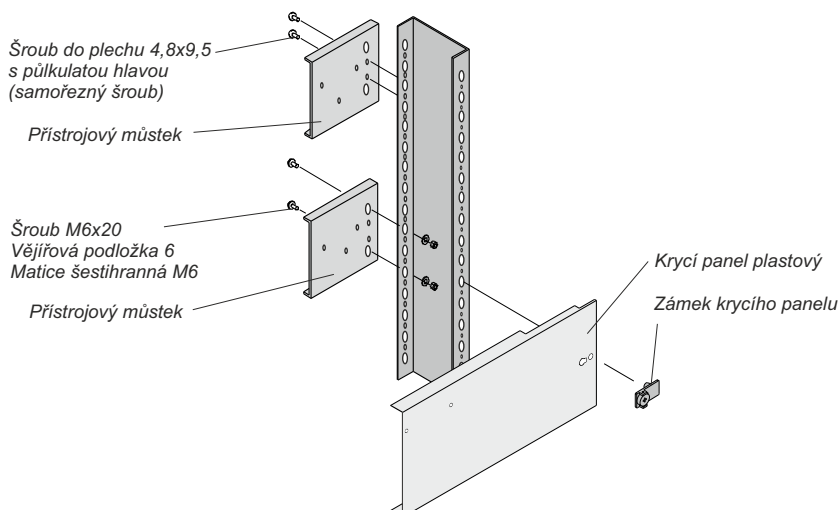


**INSTALAČNÍ ROŠŤ**  
Příklad složení

## MOŽNOSTI UCHYCENÍ PŘÍSTROJOVÝCH MŮSTKŮ A KRYCÍCH PANELŮ DO NOSÍKU

### Můstky je možno uchytit:

- do rastru otvorů průměru 4mm (šrouby do plechu 4,8)
- do rastru otvorů průměru 6,5 mm (šrouby s maticemi M6)



## NOSNÍK PŘÍSTROJOVÝCH MŮSTKŮ NPM

### SOUČÁSTÍ DODÁVKY

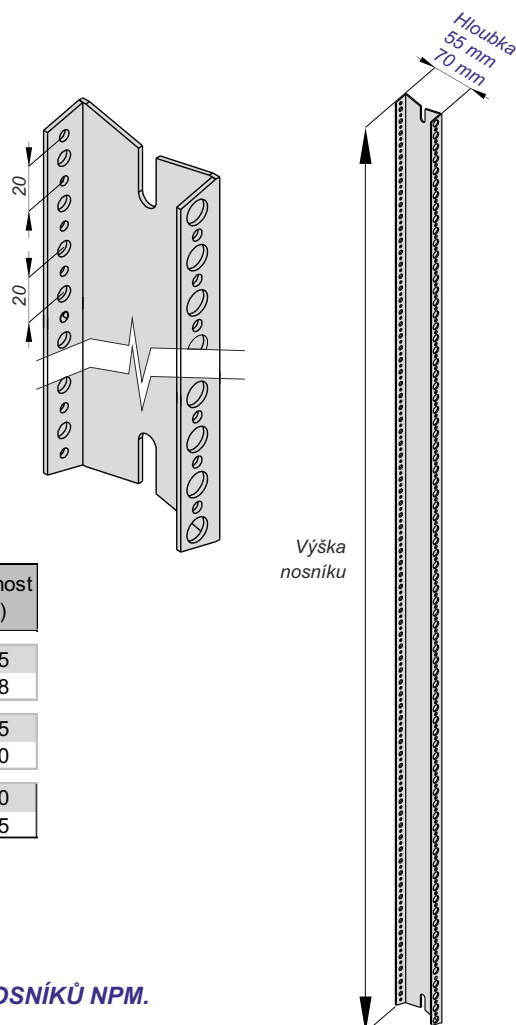
- Nosník přístrojového můstku ... 1ks

### PŘÍKLAD OBJEDNÁNÍ

- NPM 20D70-RX**  
(pro skelet výšky 2000mm) . . . . . - ks

### TECHNICKÉ PARAMETRY

Tloušťka materiálu: **2mm**  
Povrchová úprava: **pozinkovaný plech (P)**  
**galvanicky zinkováno (GZ)**



### NPM Nosník přístrojových můstků

Katalogové označení		Výška (mm)	Šířka (mm)	Hloubka (mm)	Hmotnost (kg)
Pozinkovaný plech	Galvanicky zinkováno				
NPM 20D55-RX P	NPM 20D55-RX GZ	1915	20	55	2,85
NPM 20D70-RX P	NPM 20D70-RX GZ	1915	20	70	3,08
NPM 22D55-RX P	NPM 22D55-RX GZ	2115	20	55	3,15
NPM 22D70-RX P	NPM 22D70-RX GZ	2115	20	70	3,40
NPM 18D55-RX P	NPM 18D55-RX GZ	1715	20	55	2,70
NPM 18D70-RX P	NPM 18D70-RX GZ	1715	20	70	2,75

**DO SKŘÍNĚ JE POTŘEBA 2 Ks NOSNÍKŮ NPM.**

## DRŽÁK NOSNÍKU PŘÍSTROJOVÉHO MŮSTKU - SADA DNPM RX sada

### SOUČÁSTÍ DODÁVKY

- Držák nosníku přístrojového můstku  
... 2ks + spojovací materiál

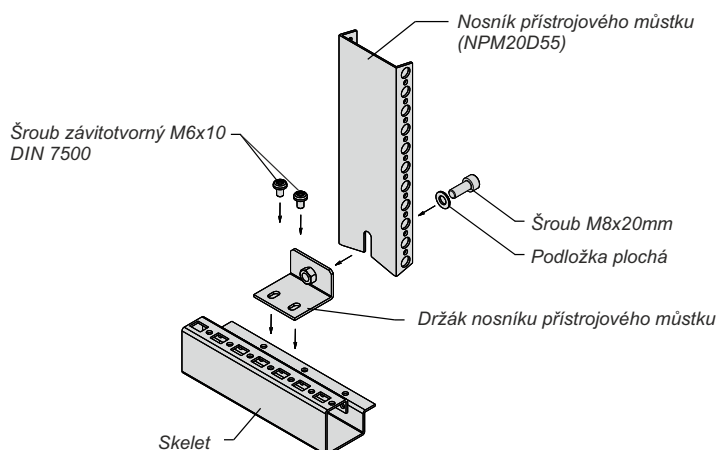
### PŘÍKLAD OBJEDNÁNÍ

- DNPM RX sada držáků + spoj.mat.** ...- ks

### TECHNICKÉ PARAMETRY

Povrchová úprava: **pozinkovaný plech**

### Detail uchycení do skeletu RX



**SADA DNPM URČENA PRO 1KS NOSNÍKŮ NPM.**

## PŘÍSTROJOVÝ MŮSTEK DĚROVANÝ PMD

### SOUČÁSTÍ DODÁVKY

- Přístrojový můstek ..... 1ks

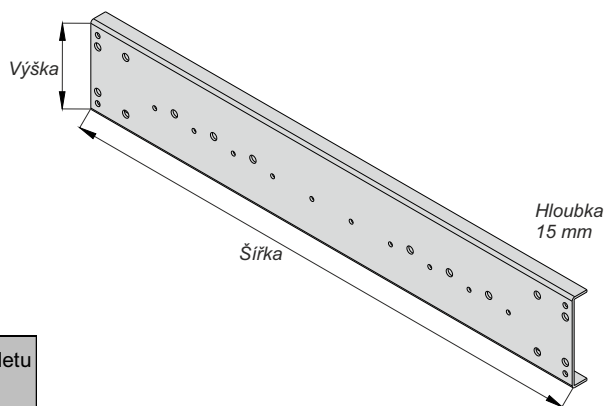
### PŘÍKLAD OBJEDNÁNÍ

- **PMD 40/490 P**  
(pro skelet šířky 600mm) ..... - ks

### TECHNICKÉ PARAMETRY

Tloušťka materiálu: **2mm**

Povrchová úprava: **pozinkovaný plech (P)**  
**galvanicky zinkováno (GZ)**



### PMD Přístrojový můstek děrovaný

Katalogové označení		Výška (mm)	Šířka (mm)	Šířka skeletu (mm)
Pozinkovaný plech	Galvanicky zinkováno			
PMD 40/490 P	PMD 40/490 GZ	40	490	600
PMD 80/490 P	PMD 80/490 GZ	80	490	600
PMD 150/490 P	PMD 150/490 GZ	150	490	600
PMD 40/690 P	PMD 40/690 GZ	40	690	800
PMD 80/690 P	PMD 80/690 GZ	80	690	800
PMD 150/690 P	PMD 150/690 GZ	150	690	800
PMD 40/890 P	PMD 40/890 GZ	40	890	1000
PMD 80/890 P	PMD 80/890 GZ	80	890	1000
PMD 150/890 P	PMD 150/890 GZ	150	890	1000
PMD 40/1090 P	PMD 40/1090 GZ	40	1090	1200
PMD 80/1090 P	PMD 80/1090 GZ	80	1090	1200
PMD 150/1090 P	PMD 150/1090 GZ	150	1090	1200

## DISTANČNÍ SLOUPEK

### SOUČÁSTÍ DODÁVKY

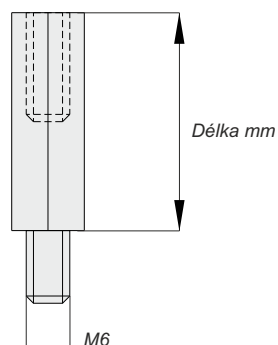
- Distanční sloupek ..... 1ks

### PŘÍKLAD OBJEDNÁNÍ

- **Distanční sloupek M6x20mm**

### TECHNICKÉ PARAMETRY

Povrchová úprava: **pozinkovaný plech (P)**



### Katalogové označení

Distanční sloupek M6x10mm
Distanční sloupek M6x12mm
Distanční sloupek M6x15mm
Distanční sloupek M6x20mm
Distanční sloupek M6x25mm
Distanční sloupek M6x30mm
Distanční sloupek M6x40mm
Distanční sloupek M6x50mm
Distanční sloupek M6x60mm
Distanční sloupek M6x70mm
Distanční sloupek M6x80mm

## KRYCÍ PANEL P-KP

Slouží ke krytí výstroje na nosících přístrojových můstcích.

### SOUČÁSTÍ DODÁVKY

- Krycí panel P-KP ..... 1ks

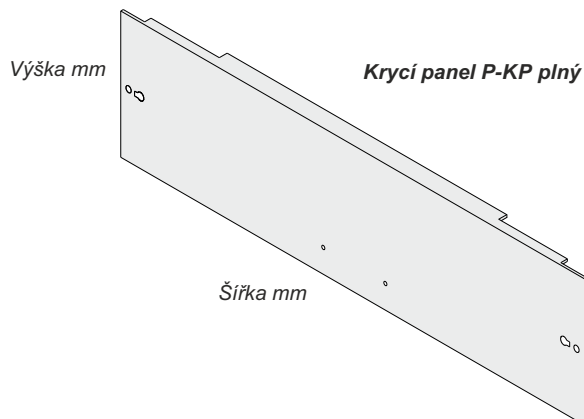
### PŘÍKLAD OBJEDNÁNÍ

- **P-KP 50/490 PVC ŠEDÝ**  
(pro skelet RX šířky 600mm ... - ks

### TECHNICKÉ PARAMETRY

Materiál: **PVC**

Provedení: **šedý** nebo **čirý**



#### P-KP Krycí panel ŠEDÝ

Katalogové označení	Výška (mm)	Šířka (mm)	Určeno do rozvaděčové skříně RX šířky (mm)	Hmotnost (Kg)
P-KP 50/490 PVC ŠEDÝ	50	500	600	0,10
P-KP 50/690 PVC ŠEDÝ	50	700	800	0,15
P-KP 50/890 PVC ŠEDÝ	50	900	1000	0,20
P-KP 50/1090 PVC ŠEDÝ	50	1100	1200	0,25
P-KP 160/490 PVC ŠEDÝ	160	500	600	0,26
P-KP 160/690 PVC ŠEDÝ	160	700	800	0,38
P-KP 160/890 PVC ŠEDÝ	160	900	1000	0,49
P-KP 160/1090 PVC ŠEDÝ	160	1100	1200	0,65
P-KP 180/490 PVC ŠEDÝ	180	500	600	0,30
P-KP 180/690 PVC ŠEDÝ	180	700	800	0,40
P-KP 180/890 PVC ŠEDÝ	180	900	1000	0,55
P-KP 180/1090 PVC ŠEDÝ	180	1100	1200	0,75
P-KP 240/490 PVC ŠEDÝ	240	500	600	0,40
P-KP 240/690 PVC ŠEDÝ	240	700	800	0,50
P-KP 240/890 PVC ŠEDÝ	240	900	1000	0,70
P-KP 240/1090 PVC ŠEDÝ	240	1100	1200	0,88
P-KP 360/490 PVC ŠEDÝ	360	500	600	0,46
P-KP 360/690 PVC ŠEDÝ	360	700	800	0,77
P-KP 360/890 PVC ŠEDÝ	360	900	1000	1,10
P-KP 360/1090 PVC ŠEDÝ	360	1100	1200	1,25
P-KP 540/490 PVC ŠEDÝ	540	500	600	0,60
P-KP 540/690 PVC ŠEDÝ	540	700	800	1,10
P-KP 540/890 PVC ŠEDÝ	540	900	1000	1,60
P-KP 540/1090 PVC ŠEDÝ	540	1100	1200	2,10

#### P-KP Krycí panel ČIRÝ

Katalogové označení	Výška (mm)	Šířka (mm)	Určeno do rozvaděčové skříně RX šířky (mm)	Hmotnost (Kg)
P-KP 50/490 PVC ČIRÝ	50	500	600	0,10
P-KP 50/690 PVC ČIRÝ	50	700	800	0,15
P-KP 50/890 PVC ČIRÝ	50	900	1000	0,20
P-KP 50/1090 PVC ČIRÝ	50	1100	1200	0,25
P-KP 160/490 PVC ČIRÝ	160	500	600	0,26
P-KP 160/690 PVC ČIRÝ	160	700	800	0,38
P-KP 160/890 PVC ČIRÝ	160	900	1000	0,49
P-KP 160/1090 PVC ČIRÝ	160	1100	1200	0,65
P-KP 180/490 PVC ČIRÝ	180	500	600	0,30
P-KP 180/690 PVC ČIRÝ	180	700	800	0,40
P-KP 180/890 PVC ČIRÝ	180	900	1000	0,55
P-KP 180/1090 PVC ČIRÝ	180	1100	1200	0,75
P-KP 240/490 PVC ČIRÝ	240	500	600	0,40
P-KP 240/690 PVC ČIRÝ	240	700	800	0,50
P-KP 240/890 PVC ČIRÝ	240	900	1000	0,70
P-KP 240/1090 PVC ČIRÝ	240	1100	1200	0,88
P-KP 360/490 PVC ČIRÝ	360	500	600	0,46
P-KP 360/690 PVC ČIRÝ	360	700	800	0,77
P-KP 360/890 PVC ČIRÝ	360	900	1000	1,10
P-KP 360/1090 PVC ČIRÝ	360	1100	1200	1,25
P-KP 540/490 PVC ČIRÝ	540	500	600	0,60
P-KP 540/690 PVC ČIRÝ	540	700	800	1,10
P-KP 540/890 PVC ČIRÝ	540	900	1000	1,10
P-KP 540/1090 PVC ČIRÝ	540	1100	1200	2,10

## KRYCÍ PANEL S OTVOREM P-KPO

Slouží ke krytí výstroje na nosnících přístrojových můstků.

### SOUČÁSTÍ DODÁVKY

- Krycí panel P-KPO ..... 1ks

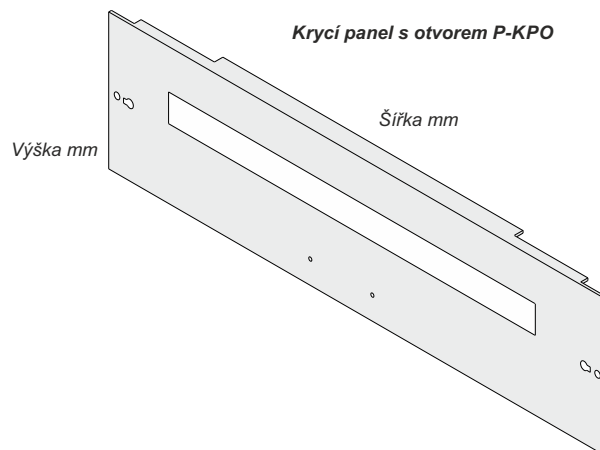
### PŘÍKLAD OBJEDNÁNÍ

- **P-KPO 160/490 PVC ŠEDÝ**  
(pro skelet RX šířky 600mm ..... - ks

### TECHNICKÉ PARAMETRY

Materiál: **PVC**

Provedení: **šedý** nebo **čirý**



### P-KPO Krycí panel s otvorem ŠEDÝ

Katalogové označení	Výška (mm)	Šířka (mm)	Otvor pro počet modulů	Určeno do skříně RX šířky (mm)	Hmotnost (Kg)
P-KPO 160/490 PVC ŠEDÝ	160	500	21	600	0,18
P-KPO 160/690 PVC ŠEDÝ	160	700	30	800	0,30
P-KPO 160/890 PVC ŠEDÝ	160	900	41	1000	0,39
P-KPO 160/1090 PVC ŠEDÝ	160	1100	52	1200	0,65
P-KPO 180/490 PVC ŠEDÝ	180	500	21	600	0,22
P-KPO 180/690 PVC ŠEDÝ	180	700	30	800	0,34
P-KPO 180/890 PVC ŠEDÝ	180	900	41	1000	0,47
P-KPO 180/1090 PVC ŠEDÝ	180	1100	52	1200	0,75
P-KPO 240/490 PVC ŠEDÝ	240	500	21	600	0,20
P-KPO 240/690 PVC ŠEDÝ	240	700	30	800	0,30
P-KPO 240/890 PVC ŠEDÝ	240	900	41	1000	0,61
P-KPO 240/1090 PVC ŠEDÝ	240	1100	52	1200	0,85

### P-KPO Krycí panel s otvorem ČIRÝ

Katalogové označení	Výška (mm)	Šířka (mm)	Otvor pro počet modulů	Určeno do skříně RX šířky (mm)	Hmotnost (Kg)
P-KPO 160/490 PVC ČIRÝ	160	500	21	600	0,18
P-KPO 160/690 PVC ČIRÝ	160	700	30	800	0,30
P-KPO 160/890 PVC ČIRÝ	160	900	41	1000	0,39
P-KPO 160/1090 PVC ČIRÝ	160	1100	52	1200	0,65
P-KPO 180/490 PVC ČIRÝ	180	500	21	600	0,22
P-KPO 180/690 PVC ČIRÝ	180	700	30	800	0,34
P-KPO 180/890 PVC ČIRÝ	180	900	41	1000	0,47
P-KPO 180/1090 PVC ČIRÝ	180	1100	52	1200	0,75
P-KPO 240/490 PVC ČIRÝ	240	500	21	600	0,20
P-KPO 240/690 PVC ČIRÝ	240	700	30	800	0,34
P-KPO 240/890 PVC ČIRÝ	240	700	41	1000	0,61
P-KPO 240/1090 PVC ČIRÝ	240	1100	52	1200	0,85

## ZÁMEK KRYCÍHO PANELU KPPZ

Slouží k uchycení P-KP a P-KPO k nosníkům přístrojového roštu.

### SOUČÁSTÍ DODÁVKY

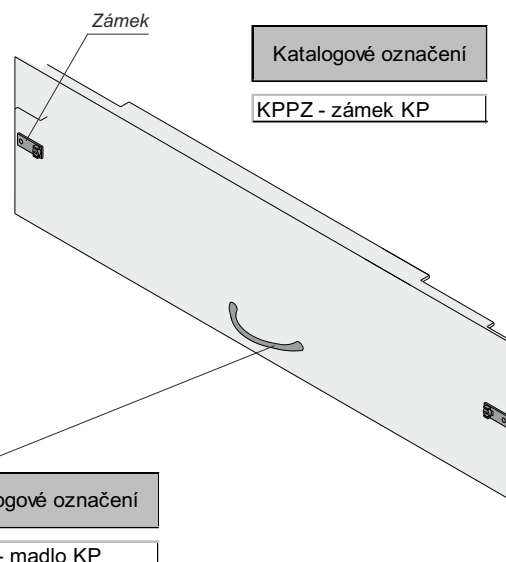
- Zámek plastový (díly) ..... 1+1ks

### PŘÍKLAD OBJEDNÁNÍ

- **KPPZ - zámek KP ...- ks**

### TECHNICKÉ PARAMETRY

Provedení: **šedý plast**



## MADLO KRYCÍHO PANELU KPPM

Slouží k lepší manipulaci s P-KP a P-KPO.

### SOUČÁSTÍ DODÁVKY

- Madlo ..... 1ks
- Vrut ..... 2ks

### PŘÍKLAD OBJEDNÁNÍ

- **KPPM - madlo KP ...- ks**

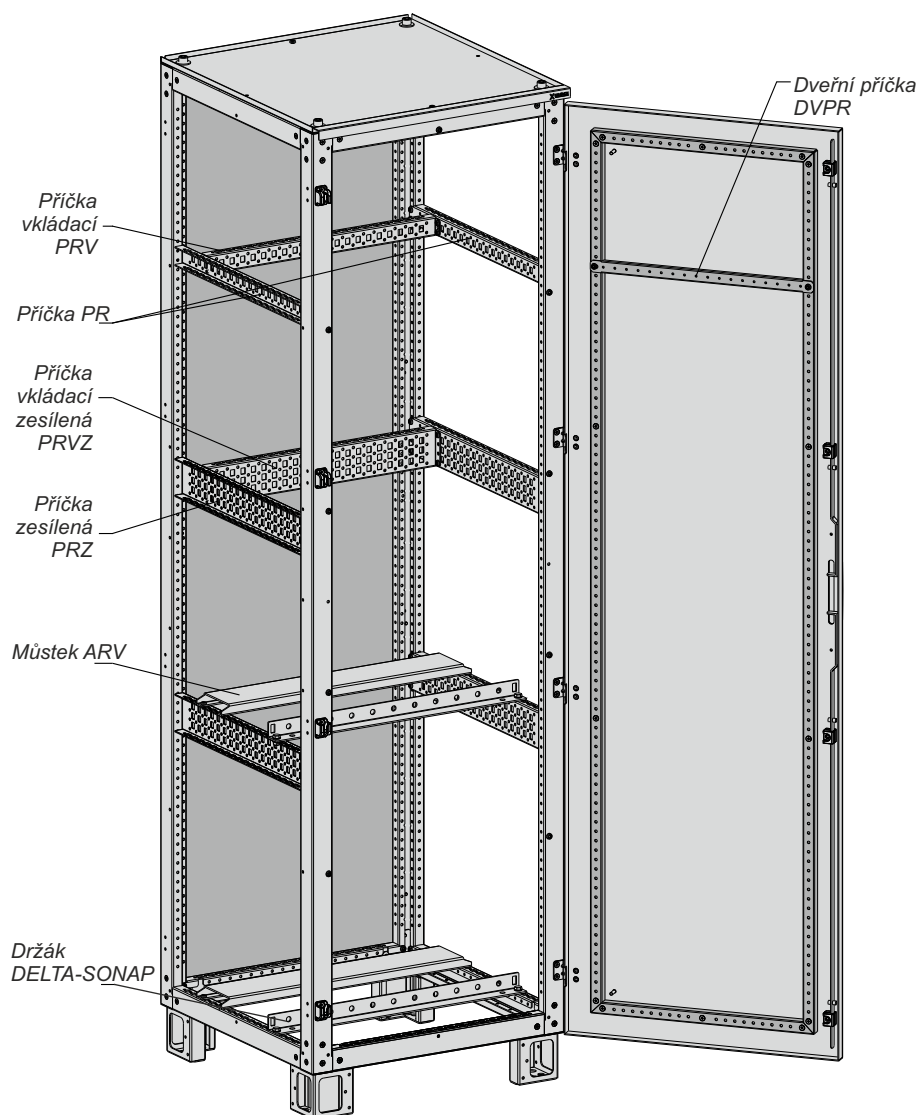
### TECHNICKÉ PARAMETRY

Provedení: **šedý plast**



## PŘÍKLAD POUŽITÍ DALŠÍCH KOMPONENTŮ

Komponenty určené do skříně RX jsou plně variabilní a tvoří kompletní stavebnicový systém.



**Uvedené komponenty se instalují do skříně nebo navzájem k sobě pomocí  
- Šroub závitotvorný M6×10**

## PŘÍČKA PR

### SOUČÁSTÍ DODÁVKY

- Příčka ..... 1ks

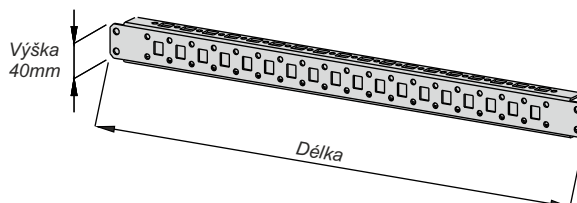
### PŘÍKLAD OBJEDNÁNÍ

- **PR 04 RX příčka** ..... - ks

### TECHNICKÉ PARAMETRY

Tloušťka materiálu: **2mm**

Povrchová úprava: **pozinkovaný plech (P)**  
**galvanicky zinkováno (GZ)**



#### PR Příčka

Katalogové označení		Výška (mm)	Hloubka (mm)	Délka (mm)	Hmotnost (kg)
Pozinkovaný plech	Galvanicky zinkováno				
PR 03 RX příčka P	PR 03 RX příčka GZ	40	23	234	0,29
PR 04 RX příčka P	PR 04 RX příčka GZ	40	23	334	0,41
PR 05 RX příčka P	PR 05 RX příčka GZ	40	23	434	0,54
PR 06 RX příčka P	PR 06 RX příčka GZ	40	23	534	0,66
PR 08 RX příčka P	PR 08 RX příčka GZ	40	23	734	0,91
PR 10 RX příčka P	PR 10 RX příčka GZ	40	23	934	1,16
PR 12 RX příčka P	PR 12 RX příčka GZ	40	23	1134	1,41

## PŘÍČKA VKLÁDACÍ PRV

### SOUČÁSTÍ DODÁVKY

- Příčka vkladací ..... 1ks

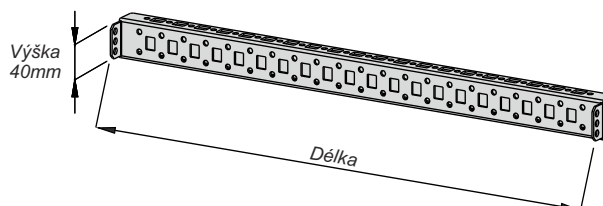
### PŘÍKLAD OBJEDNÁNÍ

- **PRV 04 RX příčka vkladací** ..... - ks

### TECHNICKÉ PARAMETRY

Tloušťka materiálu: **2mm**

Povrchová úprava: **pozinkovaný plech (P)**  
**galvanicky zinkováno (GZ)**



#### PRV Příčka vkladací

Katalogové označení		Výška (mm)	Hloubka (mm)	Délka (mm)	Hmotnost (kg)
Pozinkovaný plech	Galvanicky zinkováno				
PRV 03 RX příčka vkladací P	PRV 03 RX příčka vkladací GZ	40	23	245	0,28
PRV 04 RX příčka vkladací P	PRV 04 RX příčka vkladací GZ	40	23	345	0,47
PRV 05 RX příčka vkladací P	PRV 05 RX příčka vkladací GZ	40	23	445	0,49
PRV 06 RX příčka vkladací P	PRV 06 RX příčka vkladací GZ	40	23	545	0,59
PRV 08 RX příčka vkladací P	PRV 08 RX příčka vkladací GZ	40	23	745	0,96
PRV 10 RX příčka vkladací P	PRV 10 RX příčka vkladací GZ	40	23	945	1,21
PRV 12 RX příčka vkladací P	PRV 12 RX příčka vkladací GZ	40	23	1145	1,46

## PŘÍČKA ZESÍLENÁ PRZ

### SOUČÁSTÍ DODÁVKY

- Příklad zesílená ..... 1ks

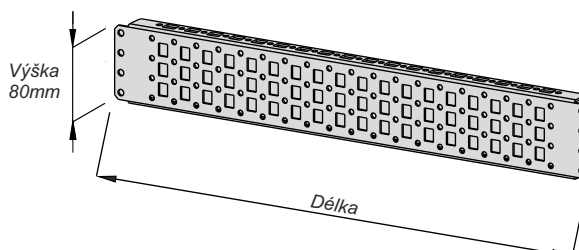
### PŘÍKLAD OBJEDNÁNÍ

- PRZ 04 RX příčka zesílená

### TECHNICKÉ PARAMETRY

Tloušťka materiálu: **2mm**

Povrchová úprava: **pozinkovaný plech (P)**  
**galvanicky zinkováno (GZ)**



#### PRZ Příklad zesílená

Katalogové označení		Výška (mm)	Hloubka (mm)	Délka (mm)	Hmotnost (kg)
Pozinkovaný plech	Galvanicky zinkováno				
PRZ 03 RX příčka zesílená P	PRZ 03 RX příčka zesílená GZ	80	23	245	0,44
PRZ 04 RX příčka zesílená P	PRZ 04 RX příčka zesílená GZ	80	23	345	0,62
PRZ 05 RX příčka zesílená P	PRZ 05 RX příčka zesílená GZ	80	23	445	0,81
PRZ 06 RX příčka zesílená P	PRZ 06 RX příčka zesílená GZ	80	23	545	1,00
PRZ 08 RX příčka zesílená P	PRZ 08 RX příčka zesílená GZ	80	23	745	1,37
PRZ 10 RX příčka zesílená P	PRZ 10 RX příčka zesílená GZ	80	23	945	1,75
PRZ 12 RX příčka zesílená P	PRZ 12 RX příčka zesílená GZ	80	23	1145	2,12

## PŘÍČKA VKLÁDACÍ ZESÍLENÁ PRVZ

### SOUČÁSTÍ DODÁVKY

- Příklad vkládací zesílená ..... 1ks

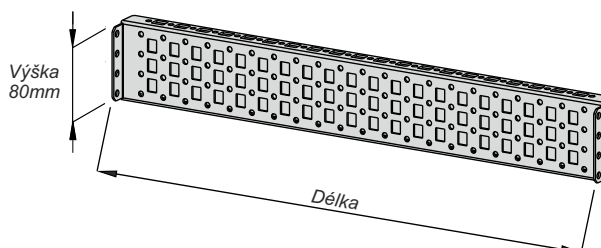
### PŘÍKLAD OBJEDNÁNÍ

- PRVZ 04 RX příčka vkládací zesílená

### TECHNICKÉ PARAMETRY

Tloušťka materiálu: **2mm**

Povrchová úprava: **pozinkovaný plech (P)**  
**galvanicky zinkováno (GZ)**



#### PRVZ Příklad vkládací zesílená

Katalogové označení		Výška (mm)	Hloubka (mm)	Délka (mm)	Hmotnost (kg)
Pozinkovaný plech	Galvanicky zinkováno				
PRVZ 03 RX příčka vkládací zesílená P	PRVZ 03 RX příčka vkládací zesílená GZ	80	23	234	0,43
PRVZ 04 RX příčka vkládací zesílená P	PRVZ 04 RX příčka vkládací zesílená GZ	80	23	334	0,58
PRVZ 05 RX příčka vkládací zesílená P	PRVZ 05 RX příčka vkládací zesílená GZ	80	23	434	0,89
PRVZ 06 RX příčka vkládací zesílená P	PRVZ 06 RX příčka vkládací zesílená GZ	80	23	534	1,07
PRVZ 08 RX příčka vkládací zesílená P	PRVZ 08 RX příčka vkládací zesílená GZ	80	23	734	1,45
PRVZ 10 RX příčka vkládací zesílená P	PRVZ 10 RX příčka vkládací zesílená GZ	80	23	934	1,82
PRVZ 12 RX příčka vkládací zesílená P	PRVZ 12 RX příčka vkládací zesílená GZ	80	23	1134	2,19

## DVEŘNÍ PŘÍČKA DVPR

### SOUČÁSTÍ DODÁVKY

- Příčka dveřní ..... 1ks

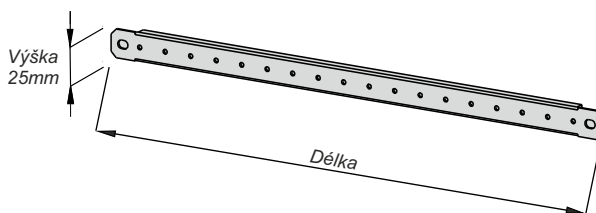
### PŘÍKLAD OBJEDNÁNÍ

- DVPR 06 dveřní příčka ..... - ks

### TECHNICKÉ PARAMETRY

Tloušťka materiálu: **2mm**

Povrchová úprava: **pozinkovaný plech (P)**  
**galvanicky zinkováno (GZ)**



DVPR Dveřní příčka

Katalogové označení		Výška (mm)	Hloubka (mm)	Délka (mm)	Hmotnost (kg)
Pozinkovaný plech	Galvanicky zinkováno				
DVPR 04 P	DVPR 04 GZ	25	10	281	0,17
DVPR 05 P	DVPR 05 GZ	25	10	381	0,23
DVPR 06 P	DVPR 06 GZ	25	10	481	0,29
DVPR 08 P	DVPR 08 GZ	25	10	681	0,41
DVPR 10 P	DVPR 10 GZ	25	10	881	0,53

## MŮSTEK ARV ARV RX

### SOUČÁSTÍ DODÁVKY

- Můstek ARV ..... 1ks

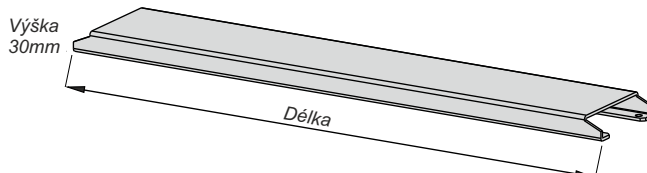
### PŘÍKLAD OBJEDNÁNÍ

- ARV 04 RX  
(pro skříň 400mm) ..... 1ks

### TECHNICKÉ PARAMETRY

Tloušťka materiálu: **3mm**

Povrchová úprava: **pozinkovaný plech (P)**  
**galvanicky zinkováno (GZ)**



ARV RX Můstek ARV

Katalogové označení		Výška (mm)	Šířka (mm)	Délka (mm)	Hmotnost (kg)
Pozinkovaný plech	Galvanicky zinkováno				
ARV 04 RX P	ARV 04 RX GZ	30	100	295	1,23
ARV 05 RX P	ARV 05 RX GZ	30	100	395	1,65
ARV 06 RX P	ARV 06 RX GZ	30	100	495	1,72
ARV 08 RX P	ARV 08 RX GZ	30	100	795	3,32
ARV 10 RX P	ARV 10 RX GZ	30	100	995	4,15
ARV 12 RX P	ARV 12 RX GZ	30	100	1195	4,99

## DRŽÁK DELTA-SONAP DELTA-SONAP RX

### SOUČÁSTÍ DODÁVKY

- Držák DELTA-SONAP ..... 1ks

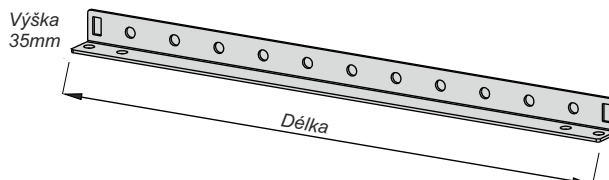
### PŘÍKLAD OBJEDNÁNÍ

- DELTA-SONAP 04 RX  
(pro skříň 400mm) ..... - ks

### TECHNICKÉ PARAMETRY

Tloušťka materiálu: **3mm**

Povrchová úprava: **pozinkovaný plech (P)**  
**galvanicky zinkováno (GZ)**



DELTA-SONAP RX Držák DELTA-SONAP

Katalogové označení		Výška (mm)	Šířka (mm)	Hloubka (mm)	Hmotnost (kg)
Pozinkovaný plech	Galvanicky zinkováno				
DELTA-SONAP 04 RX P	DELTA-SONAP 04 RX GZ	35	35	395	0,60
DELTA-SONAP 05 RX P	DELTA-SONAP 05 RX GZ	35	35	495	0,75
DELTA-SONAP 06 RX P	DELTA-SONAP 06 RX GZ	35	35	595	0,90
DELTA-SONAP 08 RX P	DELTA-SONAP 08 RX GZ	35	35	795	1,21
DELTA-SONAP 10 RX P	DELTA-SONAP 10 RX GZ	35	35	995	1,51
DELTA-SONAP 12 RX P	DELTA-SONAP 12 RX GZ	35	35	1195	1,81

## DRŽÁK OCHRANNÉHO VODIČE DOV

### SOUČÁSTÍ DODÁVKY

- Držák ochranného vodiče ..... 1ks

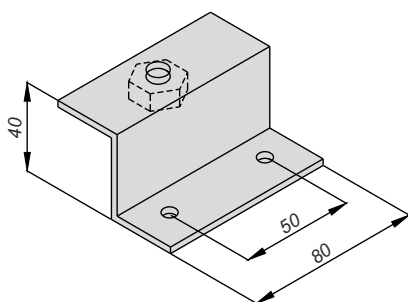
### PŘÍKLAD OBJEDNÁNÍ

- DOV držák ochranného vodiče ... - ks

### TECHNICKÉ PARAMETRY

Tloušťka materiálu: **3mm**

Povrchová úprava: **galvanicky zinkováno (GZ)**



## DRŽÁK IZOLÁTORU DI

### SOUČÁSTÍ DODÁVKY

- Držák izolátoru ..... 1ks

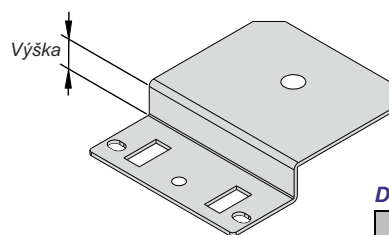
### PŘÍKLAD OBJEDNÁNÍ

- DI 30 ..... - ks

### TECHNICKÉ PARAMETRY

Tloušťka materiálu: **2mm**

Povrchová úprava: **galvanicky zinkováno (GZ)**



#### DI Držák izolátoru

Katalogové označení	Výška (mm)
DI 20	20
DI 30	30

## KAPSA NA DOKUMENTY KOVOVÁ KK

Montáž se provádí pomocí přichycovacího, spojovacího materiálu na výztuhu dveří.

### SOUČÁSTÍ DODÁVKY

- Kapsa na dokumenty kovová ..... 1ks

### PŘÍKLAD OBJEDNÁNÍ

- KK 600 RX .....-ks

### TECHNICKÉ PARAMETRY

Povrchová úprava: **RAL 7035** (šedá externí)

#### KK RX Kapsa kovová

Katalogové označení	Šířka skříně (mm)
KK 600 RX	600
KK 800 RX	800
KK 1000 RX	1000



## KAPSA NA DOKUMENTY PLASTOVÁ

Montáž se provádí pomocí oboustranné samolepící pásky.

### SOUČÁSTÍ DODÁVKY

- Kapsa na dokumenty plastová ..... 1ks

### PŘÍKLAD OBJEDNÁNÍ

- Kapsa plastová A5 .....-ks

### TECHNICKÉ PARAMETRY

Povrchová úprava: **bez PÚ** (šedá externí)

#### Kapsa plastová

Katalogové označení
Kapsa plastová A5
Kapsa plastová A4



## SVÍTIDLO LED S ČIDLEM

Svítilno je určeno k osvětlení vnitřních prostor skříní.  
Je vybaveno přepínačem pro volbu:

- Zapnuto
- Vypnuto
- Auto - při otevření dveří se rozsvítí

Uchycení svítidla je možné pomocí přichytek nebo magnetů, které lze variabilně podélně přesouvat.

### SOUČÁSTÍ DODÁVKY

- Svítidlo ..... 1ks
- Kabel ..... 1ks

### PŘÍKLAD OBJEDNÁNÍ

- Svítidlo LED s čidlem .....-ks



## SVÍTIDLO LED

Na svítidlo je nalepena magnetická páska pro uchycení.

### SOUČÁSTÍ DODÁVKY

- Svítidlo ..... 1ks
- Kabel ..... 1ks

### PŘÍKLAD OBJEDNÁNÍ

- Svítidlo LED .....-ks



## SPÍNAČ KONCOVÝ XCKN 2110 G11

### SOUČÁSTÍ DODÁVKY

- Spínač koncový XCKN 2110 G11 . 1ks

### PŘÍKLAD OBJEDNÁNÍ

- Spínač koncový XCKN 2110 G11



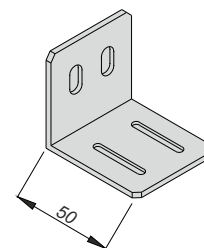
## DRŽÁK KONCOVÉHO SPÍNAČE DKS

### SOUČÁSTÍ DODÁVKY

- Držák koncového spínače ..... 1ks

### PŘÍKLAD OBJEDNÁNÍ

- DKS držák koncového spínače



## ARETACE DVEŘÍ

Aretace dveří slouží k zajištění dveří v otevřené poloze proti samovolnému pohybu. Je univerzální **pro pravé i levé otevírání dveří**.

### SOUČÁSTÍ DODÁVKY

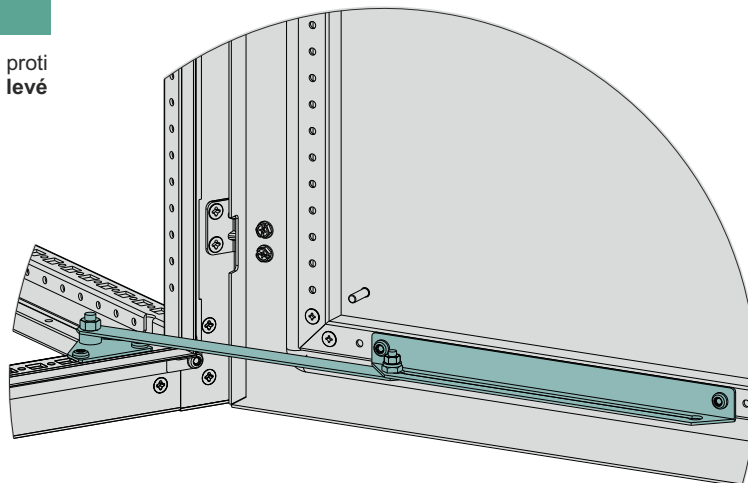
- Aretace dveří RX ..... 1ks + spoj. mat.

### PŘÍKLAD OBJEDNÁNÍ

- Aretace dveří RX .....-ks

### TECHNICKÉ PARAMETRY

Povrchová úprava: **pozinkovaný plech (P)**



## SPOJOVACÍ SET RX

Pro spojování skříní do sestav použijte sadu:  
**Spojka skeletu RX-01 sada**

Jedna sada je určena pro spojení 2 ks skříní.

### SOUČÁSTÍ DODÁVKY

- **Spojka skeletu** . . . . . 4ks
- **Šroub závitovrný M6×10 mm** . 16ks

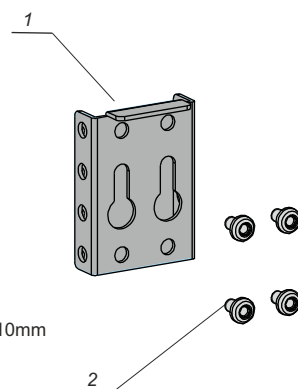
### PŘÍKLAD OBJEDNÁNÍ

**Spojka skeletu RX-01 sada** . . . . . - ks

### TECHNICKÉ PARAMETRY

Tloušťka materiálu: **2,5mm**

Povrchová úprava: **pozinkovaný plech (P)**



**Sada obsahuje:**  
1- spojku skeletu  
2- šroub závitovrný M6×10mm

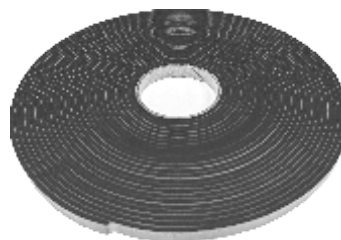
## PÁSKA TĚSNICÍ ZK

### SOUČÁSTÍ DODÁVKY

- **Páska těsnicí ZK 9×3 pro RX (bal. 10m)** . . . . . 1ks

### PŘÍKLAD OBJEDNÁNÍ

• **Páska těsnicí ZK 9×3 pro RX** . . . . . - ks



## ŠROUB ZÁVITOVRNÝ

### SOUČÁSTÍ DODÁVKY

- **Šroub závitovrný M6×10 TORX30** . . . . . 1ks

### PŘÍKLAD OBJEDNÁNÍ

• **Šroub závitovrný RX M6×10 TORX30** . . . . . - ks



## ZÁVĚSNÁ OKA M12 ZO RX

### SOUČÁSTÍ DODÁVKY

- **Sada závěsných ok M12 (4ks)** . . . . . 1sada

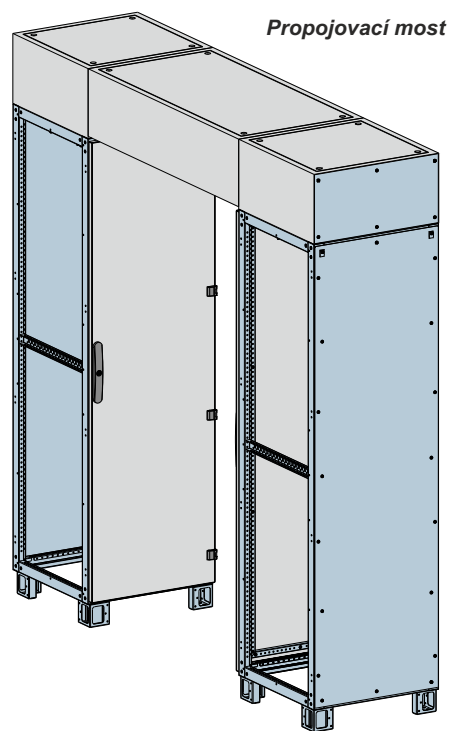
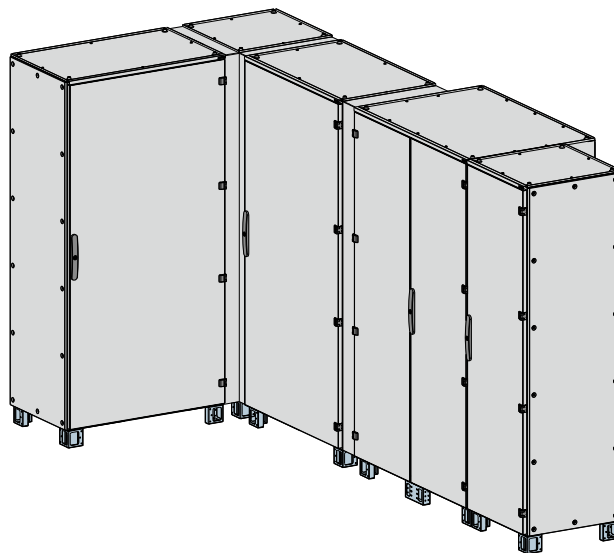
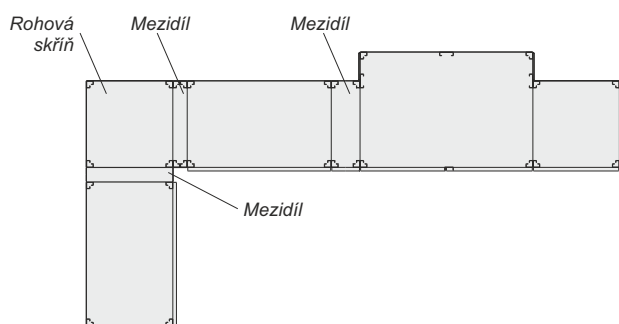
### PŘÍKLAD OBJEDNÁNÍ

• **ZO RX M12 sada 4ks** . . . . . - ks



**KE SKŘÍNÍM JE MOŽNÉ DODAT DALŠÍ SYSTÉMOVÉ KOMPONENTY, KTERÉ ROZŠÍŘUJÍ VARIABILNOST ROZVADĚČOVÝCH SESTAV:**

- Spojovací mosty
- Rohové skříně
- Mezidíly skříní
- Dělicí přepážky
- Řešení pro 19" datové aplikace

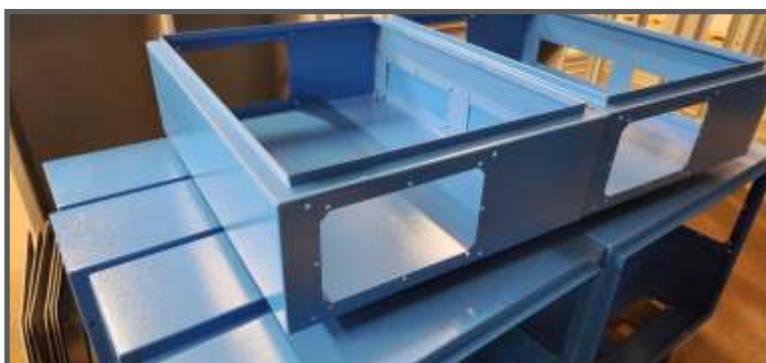
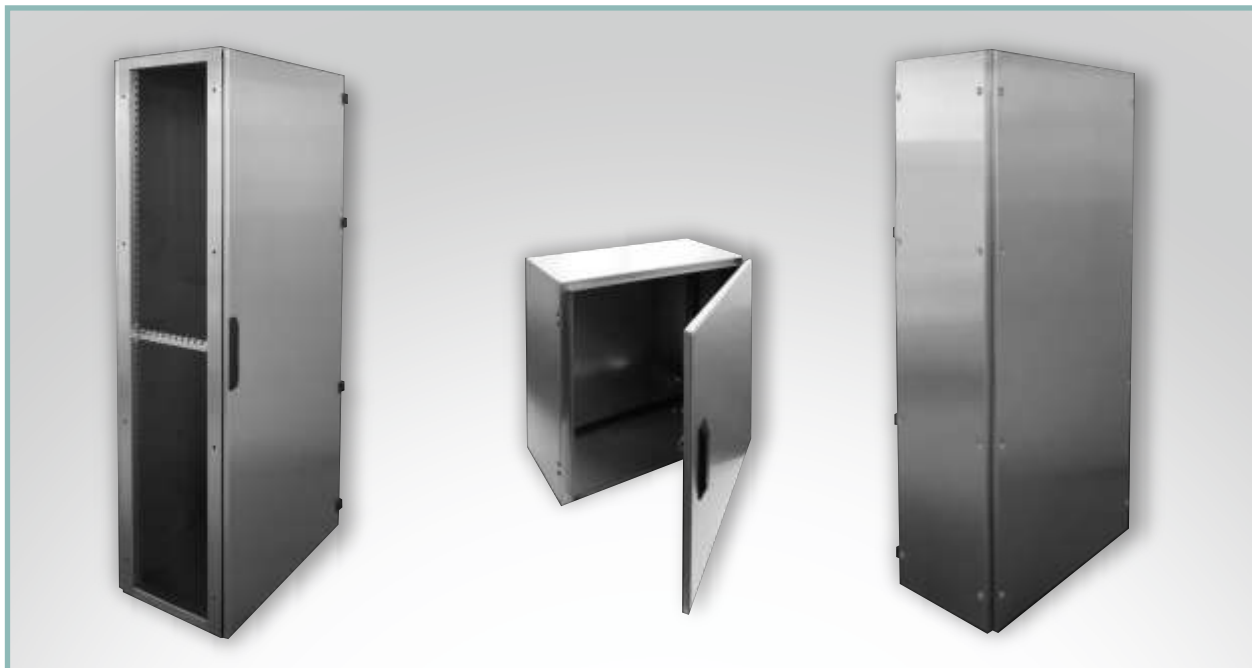




## SPECIÁLNÍ PROVEDENÍ SKŘÍŇÍ

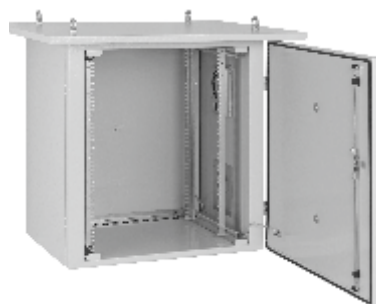
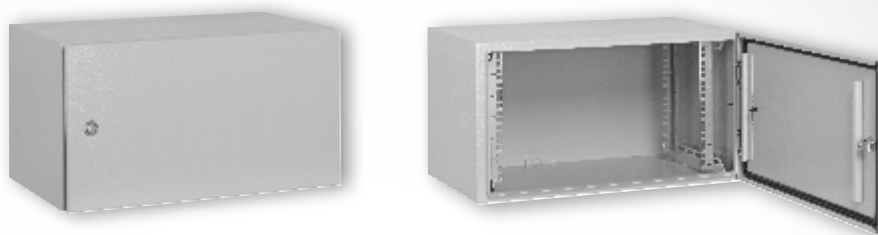
Dále nabízíme zákaznické úpravy rozvaděčových skříní jako např.:

- Různé odstíny povrchové úpravy
- Děrování/perforace jednotlivých dílů
- Materiál rozvaděčových skříní a komponentů (např. NEREZ)
- Individuální přizpůsobení



**DALŠÍ VÝROBNÍ SORTIMENT SPOLEČNOSTI KROMEXIM Products spol. s r.o.**

- Nástěnné rozvaděčové skříně IRIS, IRIS-A, IRIS 19"
- Modulární skříně KMZ, KMN
- Datové nástěnné skříně LC40, LC41 a LC18
- Datové stojanové skříně KMR30, KMR-08



## SLUŽBY

### ŘEZÁNÍ LASEREM A VYSEKÁVÁNÍ



### OHRAŇOVÁNÍ A OHÝBÁNÍ



### NANÁŠENÍ PUR TĚSNĚNÍ



### DOPRAVA



### SWAŘOVÁNÍ



Více než 30 let **zkušeností** na trhu >>>  
Vysoce **kvalifikovaní** technici >>>  
**Významné referenční** projekty >>>  
**Certifikace** dle norem ČSN >>>  
**Moderní výrobní zařízení** >>>

