

Použití

Skříň modulární KMZ je oceloplechová rozvodnice určená pro instalaci do stěny (pod omítku). Dveře je možné otočit o 180° dle potřeby. Vnitřní prostor je oddělen odnímatelnými kryty, které je možno zaplombovat. Přivést kabeláž do rozvodnice je možné, z horní, dolní i boční strany.



Pokyny pro vystrojení, provoz a údržbu

Vystrojení, montáž, obsluhu a údržbu smí provádět pouze kvalifikovaná osoba s odpovídajícím platným elektrotechnickým vzděláním.

Uchycení výstroje:

Pro uchycení výstroje do rozvadnice modulární jsou určeny lišty DIN 35, které je možné s celým rastrovým vytáhnout při vyetrojování elektrických komponent z modulární skříňe.

Zatížitelnost:

Do skříňe je možno montovat přístroje do celkové hmotnosti 20kg v rovnoměrném rozmístění na lištách DIN 35. Dveře je možno zatížit maximálně 5kg.

Požadavky na prostředí:

Rozvaděčová skříň je určena pro prostředí vnitřní obyčejné. Teplota okolního vzduchu pro vnitřní umístění nepřekročí +40°C a její průměrná hodnota během 24 hodin nepřesáhne +35°C. Dolní hranice teploty okolního vzduchu neklesne pod -5°C. Atmosférické podmínky pro vnitřní umístění -vzduch je čistý a jeho relativní vlhkost nepřesahuje 50% při maximální teplotě +40°C. Vyšší relativní vlhkost může být dovolena při nižších teplotách, například 90% při +20°C.

Skladování:

Skříň modulová na zazdění KMZ musí být skladovány v suchých, bezprašných prostorách bez nebezpečí náhodného mechanického poškození při teplotě -10°C až +35°C, relativní vlhkosti do 80% při 21°C. Je nepřipustné skladovat rozvaděčovou skříň v nevysušených a stavebně nedokončených prostorech.

Provedení, parametry

Typ	Počet řad	Počet modelů		Svorkovnice			Stavební otvor [mm]		
		řada	celkem	PE	N	N pro chrániče	A	B	C
KMZ 48M 2R	2	24	48	45+2	25+2	2 x N7	560	440	140
KMZ 72M 3R	3	24	72	45+2	25+2	3 x N7	560	590	140
KMZ 96M 4R	4	24	96	45+2	25+2	3 x N7	560	740	140
KMZ 120M 5R	5	24	120	60+2	30+2	3 x N7	560	890	140
KMZ 144M 6R	6	24	144	60+2	30+2	3 x N7	560	1040	140
KMZ 168M 7R	7	24	168	60+2	30+2	5 x N7	560	1190	140
KMZ 192M 8R	8	24	192	60+2	30+2	6 x N7	560	1340	140
KMZ 216M 9R	9	24	216	60+2	30+2	6 x N7	560	1490	140
KMZ 240M 10R	10	24	240	60+2	30+2	6 x N7	560	1640	140

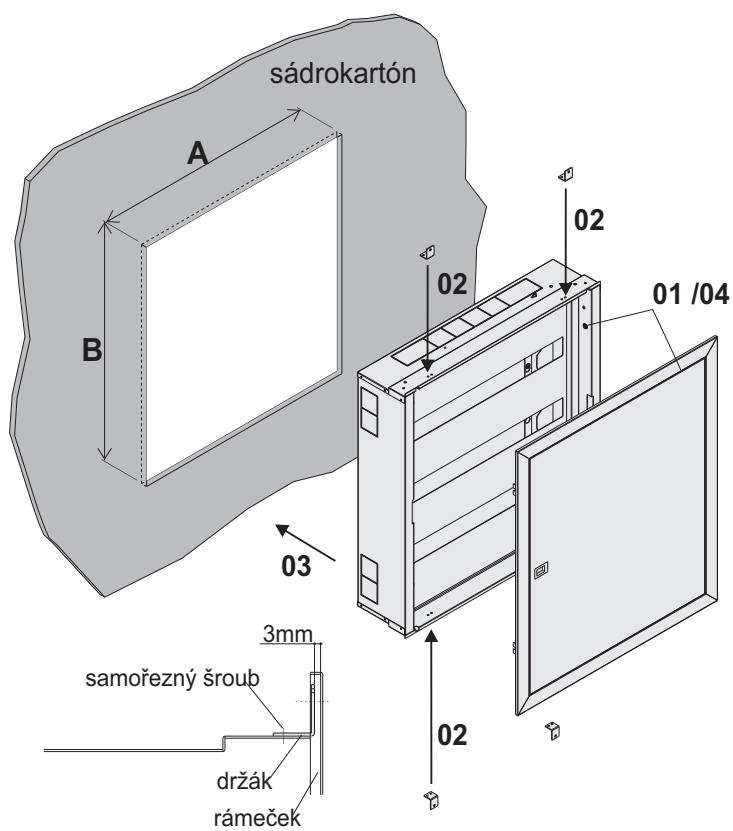
Přehled použitých komponent (může se lišit podle provedení), možno přibojdnat

Typ	svorkovnice PE 40+2	svorkovnice PE 45+2	svorkovnice PE 60+2	svorkovnice N 25+2	svorkovnice N 30+2	svorka N 7	záslepky Z10M
Obj. číslo							

Pokyny pro instalaci

Uchycení skříňe do sádrokartonu.

- 01, Demontujte rámeček dveří
- 02, Uchyťte držáky pro ukotvení do sádrokartónu samořeznými šrouby (držáky 4ks i šamořez. šrouby 8ks jsou standardním příslušenstvím rozvodnice modulární)
- 03, Uchyťte skříň do otvoru v sádrokartónu přes 4ks držáku (vruty a hmoždinky nejsou součástí balení). Doporučujeme vruty s co nejmenší hlavou, popřípadě se zapuštěnou hlavou, která zapadne co nejvíce do otvoru v držácích.
- 04, Namontujte rámeček dveří zpět na skříň. Rámeček skryje držáky.



Uchycení skříňe do plné stěny.

- 01 Skříň upevněte pomocí montážní pěny do stavebního otvoru.

