

Rozvaděčová skříň typu IRIS-R je ekonomická univerzální stojanová skříň pro rozvod elektrické energie s širokým spektrem použití. Její rozměrová variabilita, vysoké krytí a univerzálnost umožňuje použití jak v průmyslu, tak i v institucích, jako jsou školy, banky, úřady atd.

KRYTÍ SKŘÍNĚ

Sílová skříň IRIS-R se dodává s krytím IP-55. Na vnitřní straně dveří, krytech dna a stropu je lité těsnění PUR, které zajišťuje vysoký standard těsnosti.

PROTIKOROZNÍ OCHRANA SKŘÍNĚ

Standardně jsou skříně dodávány s povrchovou úpravou termoreaktivní práškovou barvou v odstínu RAL 7035 externí, síla vrstvy 80-120µm. Barva je určena pro venkovní použití a je složená z čistého polyesteru se zvýšenou odolností proti slunečnímu záření a vnějším povětrnostním podmínkám. Jiné

ZEMNÍCI PROPOJENÍ SKŘÍNĚ

Zemnicí propojení skříně je provedeno moderní technologií kapacitního navařování pokovenými šrouby. Tímto je umožněno vodivé propojení všech kovových dílů skříně.

ZÁKLADNÍ KONSTRUKCE

Rozvaděčovou skříň tvoří svařovaná, samonosná konstrukce z plechu síly 1,5mm uzpůsobená pro uchycení k podstavci nebo podlaze přes čtveřici otvorů na spodní straně skříně. Strop i dno mají otvor pro přívod kabeláže. Otvory jsou zakrytovány demontovatelnými kryty.

Zavěšení dveří je provedeno na třech dveřních závěsech s úhlem otevření 180°. Dveře jsou z vnitřní strany opatřeny přivařeným perforovaným rámečkem (výztuhou), který zvyšuje jejich tuhost, a zároveň je možné na ní uchytit kabeláž. Zamykání je provedeno pomocí třibodového rozvorového zámku s výklopnou klikou a cylindrickou vložkou (lze použít i zámek DB5).

Vnitřní vybavení skříně (přístroje) lze upevnit na montážní panel, nosníky přístrojových můstků nebo jejich kombinaci obou (nutno specifikovat při objednávce). Příslušenství skříně IRIS-R je galvanicky pozinkováno (modrý chromát) nebo v barvě RAL 7035 externí. Montážní panely jsou vyráběny z pozinkovaného plechu DX51D.

Standardně je rozvaděčová skříň dodávána samostatně bez příslušenství.



SKŘIŇ IRIS-R

- + povrchová úprava:PNH RAL 7035 (šedá externí)
- + krytí:IP55 (opatřeno litým těsněním PUR)
- + síla materiálu:1,5mm

+ balení obsahuje:

01. skelet IRIS-R (strop a dno s otvorem).....1ks
02. krytí stropu a dna.....1+1ks
03. rámeček dveří (perforovaný, modrý chromát).....1ks
04. dveře.....1ks
05. zámek - 3bodové zavírání (cylindrický nebo DB5).....1ks

+ způsob objednání:

IRIS-R 20104 IP55 VKCYL -katalogové číslo 052000201004
(skelet šířky 1000mm, hloubky 400mm, výšky 2000mm,
krytí IP55 a zámek s cylindrickou vložkou..... -..ks)

SCHÉMATICKÉ PŘEVODNÍ OTVORU



JEDNOKŘÍDLÉ PŘEVODNÍ

Provedení	Vnější rozměry [mm]			Katalogové číslo	
	Výška	Šířka	Hloubka	VKCYL	VKDB5
IRIS-R-2063 IP55	2000	600	300	052000200603	052001200603
IRIS-R-2064 IP55	2000	600	400	052000200604	052001200604
IRIS-R-2083 IP55	2000	800	300	052000200803	052001200803
IRIS-R-2084 IP55	2000	800	400	052000200804	052001200804
IRIS-R-20103 IP55	2000	1000	300	052000201003	052001201003
IRIS-R-20104 IP55	2000	1000	400	052000201004	052001201004
IRIS-R-1863 IP55	1800	600	300	052000180603	052001180603
IRIS-R-1864 IP55	1800	600	400	052000180604	052001180604
IRIS-R-1883 IP55	1800	800	300	052000180803	052001180803
IRIS-R-1884 IP55	1800	800	400	052000180804	052001180804
IRIS-R-18103 IP55	1800	1000	300	052000181003	052001181003
IRIS-R-18104 IP55	1800	1000	400	052000181004	052001181004



DVOUKŘÍDLÉ PŘEVODNÍ

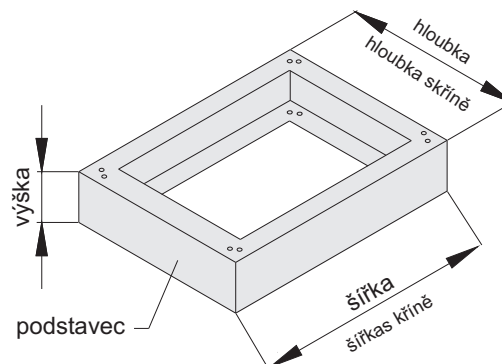
Provedení	Vnější rozměry [mm]			Katalogové číslo	
	Výška	Šířka	Hloubka	VKCYL	VKDB5
IRIS-R-2063 2K	2000	600	300	052005200603	052006200603
IRIS-R-2064 IP55 2K	2000	600	400	052005200604	052006200604
IRIS-R-2083 IP55 2K	2000	800	300	052005200803	052006200803
IRIS-R-2084 IP55 2K	2000	800	400	052005200804	052006200804
IRIS-R-20103 IP55 2K	2000	1000	300	052005201003	052006201003
IRIS-R-20104 IP55 2K	2000	1000	400	052005201004	052006201004
IRIS-R-1863 IP55 2K	1800	600	300	052005180603	052006180603
IRIS-R-1864 IP55 2K	1800	600	400	052005180604	052006180604
IRIS-R-1883 IP55 2K	1800	800	300	052005180803	052006180803
IRIS-R-1884 IP55 2K	1800	800	400	052005180804	052006180804
IRIS-R-18103 IP55 2K	1800	1000	300	052005181003	052006181003
IRIS-R-18104 IP55 2K	1800	1000	400	052005181004	052006181004



PODSTAVEC

- + povrchová úprava:.....PNH RAL 7035 (šedá externí)
- + síla materiálu:1,5 mm
- + balení obsahuje: podstavec.....1 ks
sada spojovacího materiálu.....1 ks
- + použití: podstavec zvyšuje výšku skříně a usnadňuje manipulaci s kabeláží
- + způsob objednání:
PODS 1064 -katalogové číslo 010080100604
(podstavec šířky 600mm, hloubky 400mm a výšky 100mm)..... -..ks

Provedení/ typ	Vnější rozměry [mm]			Katalogové číslo
	Výška	Šířka	Hloubka	
PODS 1063	100	600	300	010080100603
PODS 1064	100	600	400	010080100604
PODS 1083	100	800	300	010080100803
PODS 1084	100	800	400	010080100804
PODS 10103	100	1000	300	010080100803
PODS 10104	100	1000	400	010080100804

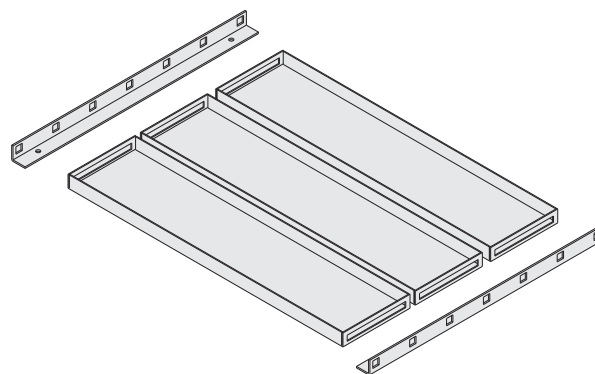


- + přichycení podstavce ke skříni provedete sadou spojovacího materiálu. Sada spojovacího materiálu je součástí dodávky podstavce. Při objednání skříně IRIS-R a podstavce v objednávce je skříň dodána s namontovaným podstavcem.

POSUVNÁ DNA SKŘÍNĚ IRIS-R

- + povrchová úprava: PNH RAL 7035 (šedá externí)
- + síla materiálu:1,3mm
- balení obsahuje: profily, 2 ks
kryty, množství dle provedení
spojovací materiál
těsnění smolepicí pěnové
- způsob objednání: IRIS-R-PD 63 -katalogové číslo 052100000603
(pro skelet šířky 600mm, hloubky 300mm) -..ks

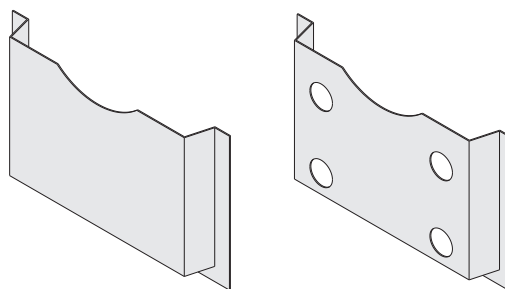
Provedení/ typ	pro Skelet [mm]		Katalogové číslo
	Šířka	Hloubka	
IRIS-R-PD 63	600	300	052100000603
IRIS-R-PD 64	600	400	052100000604
IRIS-R-PD 83	800	300	052100000803
IRIS-R-PD 84	800	400	052100000804
IRIS-R-PD 103	1000	300	052100001003
IRIS-R-PD 104	1000	400	052100001004



KAPSA NA DOKUMENTACI

- + povrchová úprava:bez PÚ (bílý plast)
- + balení obsahuje: kapsa na dokumentaci.....1ks
- + montáž: pomocí oboustranné samolepicí pásky
- + způsob objednání:
KAPSA PLASTOVÁ A5 -katalogové číslo
N00020000902...-ks

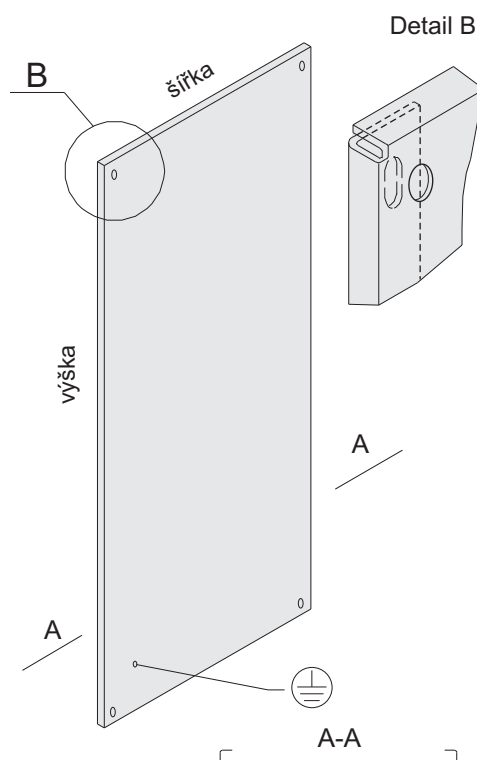
Provedení/ Typ		Katalogové číslo
Kapsa plastová A5	-	N00020000902
Kapsa plastová A4	-	N00020000901



MONTÁŽNÍ PANEL

- + povrchová úprava: bez PÚ (pozinkovaný plech DX51D)
- + síla materiálu:2mm
- + balení obsahuje: montážní panel.....1ks
- + použití: slouží k uchycení přístrojového vybavení
- + způsob objednání:
MP 620 -katalogové číslo 058600000620
(pro skelet šířky 600mm, výšky 2000mm)..... ..ks

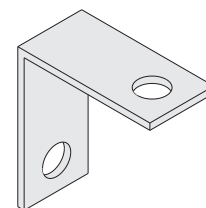
Provedení/ typ	Pro skelet [mm]		Rozměry [mm]		Katalogové číslo
	výška x šířka	výška	šířka		
MP 620	2000 x 600	1890	470	058600000620	
MP 820	2000 x 800	1890	670	058600000820	
MP 1020	2000 x 1000	1890	870	058600001020	
MP 618	1800 x 600	1690	470	058600000618	
MP 818	1800 x 800	1690	670	058600000818	
MP 1018	1800 x 1000	1690	870	058600001018	



DRŽÁK NA ZEĎ

- + povrchová úprava:PNH RAL 7035 (šedá externí)
- + balení obsahuje: držák na zeď.....2x
- + použití: možnost uchycení skříně na zeď (nutno použít 2x sadu)
- + způsob objednání:
DSI-držák-R-IRIS -katalogové číslo 052700000000.....-ks

- + držák se připevňuje ke zdi spojovacím materiálem:
Hmoždinka s vrutem -sada celkem je potřeba
1 sada na 1 držák



DRŽÁK MONTÁŽNÍHO PANELU - sada

- + povrchová úprava: galvanicky zinkováno (modrý chromát)
- + balení obsahuje:
 - držák montážního panelu levý.....2ks
 - držák montážního panelu pravý.....2ks
 - šroub imbus M8x20mm.....12ks
 - podložka pružná 8.....8ks
 - podložka plochá 8.....8ks
 - matice plovoucí M8.....4ks

- + použití: slouží k uchycení montážního panelu ke
- + způsob objednání:
DMP -katalogové číslo 019100000000..... -..ks

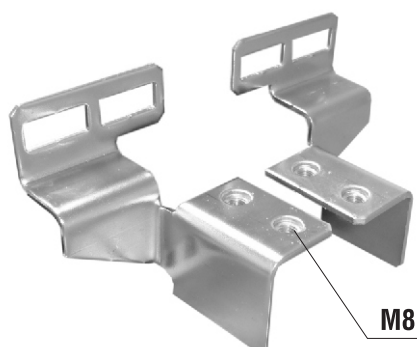


SCHÉMA UCHYCENÍ MONTÁŽNÍHO PANELU ke skeletu

