

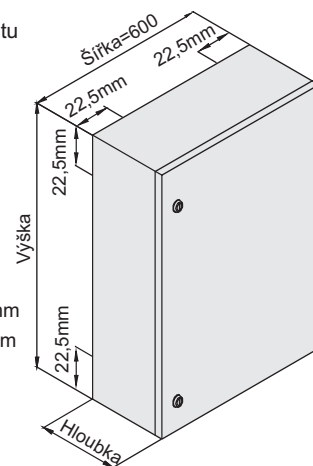
IRIS-19" nástěnná rozvaděčová skříň /IP66

- + povrchová úprava: PNH RAL 7035 (šedá ext)
- + síla materiálu: 1.5mm
- + krytí: IP66 (litě těsnění)
- + balení obsahuje:
- 01. skelet IRIS-19" (hloubky 400mm, 500mm a 600mm) 1x
 - svařovaná konstrukce
- 02. dveře. 1x
 - zámek jednobodový kovový cylindrický s 2ks klíču 2x
 - (skříň výšky 28U má 3x jednobodový zámek)
- 03. 19" rám 4x
 - otvory pro vyvazování kabelů (z boční strany 19" rámu)
 - pozinkovaný plech DX51D
 - otvory pro klecové matice, možnost posuvu v hloubce skříně
- + způsob objednání:
- IRIS-19"-64-09U - katalogové číslo 102190060409
(skelet šířky 600mm, hloubky 400mm a výšky 9U/470mm).-..ks



Provedení/ Typ	Rozměry			Katalogové číslo		
	výška U	výška (mm)	šířka (mm)	hloubka 400mm IRIS-19"-64-xxU	hloubka 500mm IRIS-19"-65-xxU	hloubka 600mm IRIS-19"-66-xxU
IRIS-19"-64-04U	04	245	600	102190060404	102190060504	102190060604
IRIS-19"-64-06U	06	335	600	102190060406	102190060506	102190060606
IRIS-19"-64-09U	09	470	600	102190060409	102190060509	102190060609
IRIS-19"-64-12U	12	600	600	102190060412	102190060512	102190060612
IRIS-19"-64-15U	15	735	600	102190060415	102190060515	102190060615
IRIS-19"-64-18U	18	870	600	102190060418	102190060518	102190060618
IRIS-19"-64-21U	21	1000	600	102190060421	102190060521	102190060621
IRIS-19"-64-24U	24	1135	600	102190060424	102190060524	102190060624
IRIS-19"-64-28U	28	1315	600	102190060428	102190060528	102190060628

Detail hrany skeletu



POUŽITÍ

Rozvaděčová skříň typu IRIS-19" je univerzální nástěnná skříň pro prvky strukturovaných kabeláží menšího rozsahu, nebo pro instalaci prvků telekomunikačních rozvodů se širokým spektrem použití. Její rozměrová variabilnost, univerzálnost a vysoké krytí umožňuje použití jak v průmyslu, tak i v institucích jako jsou školy, banky, úřady atd.

KRYTÍ

Skříň IRIS-19" se dodává s krytím IP-66. Na dveřích je litě těsnění, které zajišťuje vysoký standard těsnosti.

ZÁKLADNÍ KONSTRUKCE SKŘÍNĚ

Rozvaděčovou skříň IRIS-19" tvoří svařovaná, samonosná konstrukce z plechu síly 1,5mm uzpůsobená pro uchycení na stěnu. Uchycení je možné provést přes čtveřici otvorů na zadní straně skříně. Zavěšení dveří je provedeno na dvou, a od výšky 1000mm /21U třech dveřních závěsech. Zajištění dveří proti otevření je provedeno pomocí jednobodových cylindrických zámků. Dveře je možno otevřít o cca 105°. Z vnitřní strany dveří jsou přivařeny dva vertikální perforované rámečky, které zvyšují tuhost a zároveň slouží k vyvazování a uchycení výstroje skříně. Přístroje lze do skříně montovat na 19" zástavby, který je součástí standardní dodávky skříně. Tato 19" zástavba je vyrobena s pozinkovaného plechu. Těsnění je provedené nejmodernější technologií litého těsnění, které zaručuje a splňuje veškeré nároky kladené na těsnost a dlouhověkost těsnění. Standardně je rozvaděčová skříň dodávána samostatně.

Rozteč otvorů pro přichycení na zeď (zadní část rozvaděče)

- z výšky rozvaděče odečíst 2x 22,5mm. tz.=45mm
- z šířky rozvaděče odečíst 2x 22,5mm. tz.=45mm (šířková rozteč otvorů =600-45=555mm)

PŘÍSLUŠENSTVÍ

Ke skříně je možné přibojednat velké množství příslušenství, jako jsou police, záslepky, vyvazovací panely a mnoho dalších včetně speciálního příslušenství na přání zákazníka.

PROTIKOROZNÍ OCHRANA SKŘÍNĚ

Standardně jsou skříně dodávány s povrchovou úpravou termoreaktivní práškovou barvou v odstínu RAL 7035 šedá externí, síla vrstvy 80-120µm. Barva je určena pro venkovní použití a je složená z čistého polyesteru.. Jiné odstíny RAL dle dohody.

ZA 06 stříška

Pro venkovní instalace doporučujeme nainstalovat krycí stříšku, která slouží k ochraně před deštěm a sněhem v místě horní hrany těsnění.

- způsob objednání:
- 022400006000 ZA 06 stříška
- povrchová úprava: RAL 7035 šedá



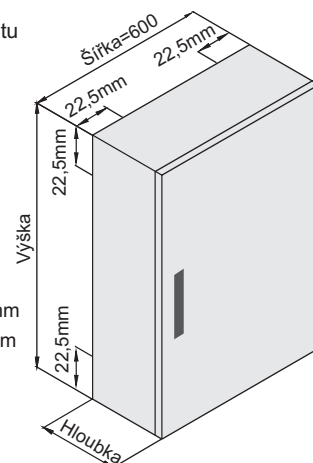
IRIS-19''-VK nástěnná rozvaděčová skříň /IP66

- + povrchová úprava: PNH RAL 7035 (šedá ext)
- + síla materiálu: 1.5mm
- + krytí: IP66 (lité těsnění)
- + balení obsahuje:
- 01. skelet IRIS-19'' (hloubky 400mm, 500mm a 600mm) 1x
 - svařovaná konstrukce
- 02. dveře. 1x
 - zámek výklopná klika -třibodový cylindrický s 2ks klíčů
- 03. 19'' rám 4x
 - otvory pro vyvazování kabelů (z boční strany 19'' rámmů)
 - pozinkovaný plech DX51D
 - otvory pro klecové matice, možnost posuvu v hloubce skříně
- + způsob objednání:
- IRIS-19''-64-09U-VK - katalogové číslo 102199060409
(skelet šířky 600mm, hloubky 400mm a výšky 9U/470mm)-..ks



Provedení/ Typ	Rozměry			Katalogové číslo		
	výška U	výška (mm)	šířka (mm)	hloubka 400mm IRIS-19''-64-xxU	hloubka 500mm IRIS-19''-65-xxU	hloubka 600mm IRIS-19''-66-xxU
IRIS-19''-64-09U-VK	09	470	600	102199060409	102199060509	102199060609
IRIS-19''-64-12U-VK	12	600	600	102199060412	102199060512	102199060612
IRIS-19''-64-15U-VK	15	735	600	102199060415	102199060515	102199060615
IRIS-19''-64-18U-VK	18	870	600	102199060418	102199060518	102199060618
IRIS-19''-64-21U-VK	21	1000	600	102199060421	102199060521	102199060621
IRIS-19''-64-24U-VK	24	1135	600	102199060424	102199060524	102199060624
IRIS-19''-64-28U-VK	28	1315	600	102199060428	102199060528	102199060628

Detail hrany skeletu



POUŽITÍ

Rozvaděčová skříň typu IRIS-19''-VK je univerzální nástěnná skříň pro prvky strukturovaných kabeláží menšího rozsahu, nebo pro instalaci prvků telekomunikačních rozvodů se širokým spektrem použití. Její rozměrová variabilita, univerzálnost a vysoké krytí umožňuje použití jak v průmyslu, tak i v institucích jako jsou školy, banky, úřady atd.

KRYTÍ

Skříň IRIS-19''-VK se dodává s krytím IP-66. Na dveřích je lité těsnění, které zajišťuje vysoký standard těsnosti.

ZÁKLADNÍ KONSTRUKCE SKŘÍNĚ

Rozvaděčovou skříň IRIS-19''-VK tvoří svařovaná, samonosná konstrukce z plechu síly 1,5mm uzpůsobená pro uchycení na stěnu. Uchycení je možné provést přes čtveřici otvorů na zadní straně skříně. Zavěšení dveří je provedeno na dvou, a od výšky 1000mm /21U třech dveřních závěsech. Zajištění dveří proti otevření je provedeno pomocí třibodového cylindrických zámků. Dveře je možno otevřít o cca 105°. Z vnitřní strany dveří jsou přivařeny dva vertikální perforované rámečky, které zvyšují tuhost a zároveň slouží k vyvazování a uchycení výstroje skříně. Přístroje lze do skříně montovat na 19'' zástavby, který je součástí standardní dodávky skříně. Tato 19'' zástavba je vyrobena s pozinkovaného plechu. Těsnění je provedené nejmodernější technologií litého těsnění, které zaručuje a splňuje veškeré nároky kladené na těsnost a dlouhověkost těsnění. Standardně je rozvaděčová skříň dodávána samostatně.

Rozteč otvorů pro přichycení na zeď (zadní část rozvaděče)

- z výšky rozvaděče odečíst 2x 22,5mm. tz.=45mm
- z šířky rozvaděče odečíst 2x 22,5mm. tz.=45mm (šířková rozteč otvorů =600-45=555mm)

PŘÍSLUŠENSTVÍ

Ke skříně je možné přibojednat velké množství příslušenství, jako jsou police, záslepky, vyvazovací panely a mnoho dalších včetně speciálního příslušenství na přání zákazníka.

PROTIKOROZNÍ OCHRANA SKŘÍNĚ

Standardně jsou skříně dodávány s povrchovou úpravou termoreaktivní práškovou barvou v odstínu RAL 7035 šedá externí, síla vrstvy 80-120µm. Barva je určena pro venkovní použití a je složená z čistého polyesteru.. Jiné odstíny RAL dle dohody.

ZA 06 stříška

Pro venkovní instalace doporučujeme nainstalovat krycí stříšku, která slouží k ochraně před deštěm a sněhem v místě horní hrany těsnění.

- způsob objednání:
- 022400006000 ZA 06 stříška
- povrchová úprava: RAL 7035 šedá

